

Günter & Hauer

UA ІНСТРУКЦІЯ ПО ВИКОРИСТАННЮ

ВБУДОВАНА ДУХОВА ШАФА



EOM 557 BTEL / XTEL / WTEL
EOM 558 BT

**Дякуємо Вам за довіру
та придбання продукції **GÜNTER & HAUER!****

*Ця інструкція була розроблена,
щоб полегшити користування приладом.*

*Вона допоможе ознайомитись
із новою технікою якомога швидше.*

Переконайтеся, що Ви отримали прилад без ушкоджень.

*При виявленні пошкоджень зверніться, будь ласка, до тієї
торговельної організації, де Ви здійснили придбання.*

Інструкції з експлуатації також доступні на нашому сайті:

www.gunter-hauer.ua

ЗМІСТ

1. Запобіжні заходи та безпека	4
2. Монтаж і підключення духовки	9
3. Панель управління	14
4. Типи програм	15
5. Використання духової шафи	18
6. Чищення і догляд	22
7. Технічна інформація	26

ЗАПОБІЖНІ ЗАХОДИ

УВАЖНО ПРОЧИТАЙТЕ І ЗБЕРЕЖІТЬ ДЛЯ ПОДАЛЬШОГО ВИКОРИСТАННЯ!

Перед тим як встановити прилад та розпочати ним користуватися, просимо Вас уважно прочитати інструкцію з користування.

Дуже важливо, щоб інструкція зберігалася разом із приладом, щоб її можна було відкрити при виникненні питань.

Даний прилад повинен використовуватися тільки для цілей, для яких він призначений, тобто для приготування їжі в домашніх умовах.

(!) УВАГА: Всі наші пристрої лише для домашнього використання: не для комерційних цілей.

Користування даним виробом дозволено тільки дорослим.

Переконайтеся, що діти не чіпають панель управління та не грають із приладом.

Прилад заборонено використовувати дітям та особам, чиї сенсорні, розумові або фізичні здібності, а також недостатній досвід або незнання приладу не дозволяють використовувати його в умовах безпеки без нагляду або без вказівок відповідальної особи, яка забезпечує правильне використання приладу.

(!) УВАГА: Встановлення цієї духової шафи повинно виконуватись тільки кваліфікованим фахівцем. Спеціаліст з установки несе відповідальність за підключення виробу до мережі змінного струму у відповідності з існуючими правилами техніки безпеки. Виробник не несе відповідальності за збиток, що виник внаслідок неправильної установки приладу, а також при порушеннях правил експлуатації або використання його не за призначенням.

Цей прилад відповідає наступним директивам ЄС:

- 2006/95 (Директива по низькій напрузі);
- 89/336 (Директива по EMC);
- 93/68 (загальна директива) з наступними змінами.

ЕЛЕКТРОБЕЗПЕКА

- Якщо духовна шафа була пошкоджена при транспортуванні, не підключайте її.
- Ремонт повинен виконуватись тільки кваліфікованим технічним персоналом. Ремонт, що виконується людьми, які не мають необхідної кваліфікації, може призвести до небезпеки для Вас та інших людей.
- Якщо Ваша духовна шафа потребує ремонту, зв'яжіться із сервісним центром або з Вашим дилером.
- Заміна кабелю повинна проводитися тільки кваліфікованим фахівцем.
- Якщо електричний кабель має пошкодження, його необхідно замінити.
- Не допускайте дотику електричних виводів або кабелів до духової шафи.
- Духова шафа повинна підключатися до мережі змінного струму за допомогою відповідного автоматичного вимикача або запобіжника. Ніколи не використовуйте перехідні штепсельні колодки, адаптери або подовжувачі.
- При проведенні ремонту або чищення електроживлення виробу повинно бути відключене.

- Будьте обережні при включенні електроприладів у розетки, які розташовані поруч із духовою шафою.
- У разі проблем із енергопостачанням, вам потрібно буде знову встановити годинник. Інакше, духовка не буде працювати (цифровий таймер).
- Деякі моделі поставляються без комплекту вилка + з'єднуючий провід. У даному випадку використовуйте гнучкий кабель для підключення до монофазі: H05 VV-F 3 G 4 мм² або для 3 фаз: H05 VV-F 5 G 1.5 мм².

(!) УВАГА: Перед заміною електролампи відключіть електроживлення духової шафи, щоб уникнути ураження електричним струмом.

ВАЖЛИВІ ПОПЕРЕДЖЕННЯ

- Використовуйте темні, чорні, покриті силіконом або емаллю дека, які добре проводять тепло.
- Попередній розігрів духовки потрібен тільки у тому випадку, якщо це вказано в рецепті або в таблицях приготування.
- При тривалому приготуванні можна вимкнути духовку приблизно за 10 хвилин до кінця приготування і тим самим заощадити електроенергію, використавши залишкове тепло.

- Завжди тримайтеся на відстані від духової шафи при відкритті її дверцят під час приготування їжі або по його закінченні, щоб дати можливість вийти надлишкам пари або тепла.
- Усі речі необхідно правильно вставляти у бокові спрямовувачі. Підключення цього виробу до мережі змінного струму повинно виконуватися тільки технічним персоналом, що має спеціальну ліцензію.

ТЕХНІКА БЕЗПЕКИ ПРИ ВИКОРИСТАННІ

- Відкриваючи дверцята духовки під час та після закінчення приготування їжі, дотримуйтеся заходів безпеки, щоб не ошпаритися струменем гарячого повітря, що виходить із камери.
- Ця духовка шафа призначена тільки для приготування їжі в домашніх умовах.
- Під час використання внутрішні поверхні стають гарячими і можуть викликати опіки. Не торкайтеся нагрівальних елементів або внутрішніх поверхонь духової шафи до тих пір, поки вони не охолонуть.
- Ніколи не зберігайте займисті матеріали в духовій шафі.
- Поверхні духової шафи стають гарячими під час її роботи з високою температурою і залишаються гарячими протягом тривалого періоду часу.
- Будьте обережні при приготуванні страв, що містять алкоголь: він може випаровуватися при високих температурах. Ці пари можуть спалахнути при контакті з гарячими елементами духової шафи.
- Для Вашої безпеки не використовуйте пристрої, що використовують струмінні води або пари високого тиску для очищення.
- При використанні духової шафи діти повинні перебувати на безпечній відстані.
- Заморожені страви, такі як піца, необхідно готувати на великій решітці для гриля. При використанні піддону для випікання, може відбутися його деформація через велику різницю температур.
- Не наливайте воду на дно духовки, коли вона гаряча. Це може викликати пошкодження емальованої поверхні.
- Під час приготування їжі дверцята духової шафи повинні бути закриті.
 - Не кладіть ніякі предмети на дно духової шафи і не покривайте ніякі ділянки духової шафи алюмінієвою фольгою під час приготування їжі.

Це може привести до пошкодження емальованої поверхні і псування продуктів, які готуються, через сильну концентрацію тепла.

- Фруктові соки можуть залишити плями, які не змиються з алюмінієвих поверхонь духової шафи.
- Не розміщуйте посуд на відкриті дверцята духової шафи.
- Батьки повинні стежити за тим, щоб діти не гралися з духовкою.
- Електричний кабель Вашої духовки має бути якомога далі від гарячих ділянок; не повинен торкатися приладу. Тримайте його подалі від гострих сторін і гарячих поверхонь.
- При використанні Вашого приладу у кімнаті підвищується вологість і температура; переконайтеся, що кухня добре провітрюється.
- Одягайте рукавичку, користуючись духовкою. Не торкайтеся гарячих поверхонь.
- Не використовуйте плиту в потенційно вибухових середовищах.
- Не переносьте плиту, тримаючи за ручку.
- Вносити будь-які зміни у конструкцію або технічні характеристики даного приладу небезпечно для життя.

ВИКОРИСТАННЯ ДУХОВОЇ ШАФИ

ПЕРЕД ПЕРШИМ ВКЛЮЧЕННЯМ ДУХОВКИ

Для транспортування пристрій було захищено від пошкоджень упаковкою. Після видалення упаковки просимо позбутися її частин способом, який не завдасть шкоди навколишньому середовищу. Всі матеріали, використані для виготовлення упаковки, нешкідливі, на 100% підлягають переробці.

УВАГА! До пакувальних матеріалів (поліетиленові пакети, шматки пінопласту і т.п.) у процесі розпакування не можна підпускати дітей.

Вийміть всі приладдя з духовки та помийте їх теплою водою і засобом для ручного миття посуду.

Не використовуйте абразивні засоби і губки для чищення.

ПІСЛЯ ЕКСПЛУАТАЦІЇ



Цей прилад відповідає Директиві 2002/96/ЕС. Спеціальний знак, який зображає перекреслений сміттєвий контейнер,

означає, що цей прилад повинен бути утилізований окремо від побутових відходів відповідно до існуючих норм. Ви допоможете уникнути негативних наслідків для навколишнього середовища і здоров'я людей, які можуть бути викликані неправильною переробкою по закінченні терміну служби.

Утилізація приладу повинна проводитися відповідно до чинного природоохоронного законодавства та згідно з правилами утилізації відходів.

ВИКОРИСТАННЯ КАМЕРИ ДУХОВКИ

При першому використанні духовки буде виділятися запах від використання нагрівальних елементів. Для того, щоб позбавитися цього запаху, треба увімкнути духовку на 45 хвилин при 250 °C та залишити працювати, поки вона порожня. У цей час може з'явитися специфічний запах. Це абсолютно нормальне явище. Воно викликане згорянням залишків заводського виробництва. Необхідно добре провітрити приміщення.

Пропозиції щодо часу приготування деяких страв і позиції термостата надані в кулінарній таблиці нижче – ці дані є тільки орієнтиром і будуть змінюватися в залежності від ваги та кількості страви, що буде готуватися.

ЯКЩО ДУХОВКА НЕ ПРАЦЮЄ

1. Перевірте, щоб електричне постачання було під'єднане і підключене до духовки.

2. Перевірте чи є постачання електрики до помешкання.

3. Перевірте запобіжний прилад.

4. Перевірте, щоб автопрограма / годинник були встановлені у ручний режим.

5. Якщо Ви не можете вирішити проблему, зателефонуйте постачальнику / виробнику, сервісному працівнику або іншому компетентному спеціалісту.

МОНТАЖ І ПІДКЛЮЧЕННЯ

Всі електричні підключення повинні проводитися кваліфікованим фахівцем.

- Переконайтеся, що навколо приладу є достатня вентиляція.

- Даний прилад не з'єднується із витяжним пристроєм, що видаляє продукти горіння. Переконайтеся, що підключення приладу проводиться відповідно до діючих правил.

Приділіть особливу увагу забезпеченню належної вентиляції.

- Духовка повинна встановлюватися і використовуватися в приміщеннях з постійною вентиляцією.

- Якщо духовка встановлюється в безпосередній близькості до електроприладів, що знаходяться на кухні, потрібно переконаватися, що вони не заважають один одному.

- Дотичні з духовою шафою поверхні кухонних меблів повинні витримувати температуру нагрівання до 95 °С.

В іншому випадку вони можуть бути пошкоджені або деформовані через високу температуру. Для меблів, які не пристосовані до таких температур, ми рекомендуємо перед монтажем встановити на стінки корпусу меблів захисні теплоізоляційні накладки. Ці захисні накладки можуть бути замовлені і придбані Вами в організаціях, що займаються продажем і встановленням кухонь.

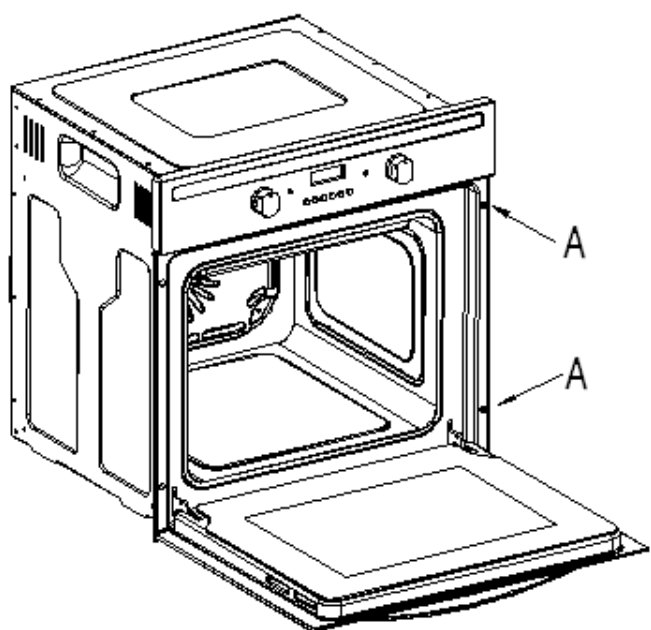
- Перед монтажем приладу в області духовки рекомендується усунути задню стінку кухонної шафи для забезпечення постійної вентиляції.

- Кухонна шафа, в яку вбудовується духовка, обов'язково повинна бути стійко зафіксована, наприклад, з'єднана із сусідніми шафами.

- Кріплення духової шафи до меблів здійснюється чотирма гвинтами, розташованими у спеціальних отворах фронтальної рамки.

Під час прикручування не затягуйте гвинти надто туго, тому що можна пошкодити стінки кухонної шафи і емаль на духовці.

- Будьте обережні при установці духової шафи в проріз і не користуйтеся дверцятами в якості важеля.



- Вирівняйте кухонну шафу за допомогою рівня.
- Помістіть духовку в монтажний отвір настільки, щоб гвинти, вставлені в отвори рамки духовки, вперлися у бічні стінки шафи.

(!) УВАГА: Переносити і утримувати духовку за ручку дверцят забороняється. Ручка дверцят не розрахована на вагу приладу, може зламатися і пошкодити дверцята духовки!

ПІДКЛЮЧЕННЯ ДО ЕЛЕКТРОМЕРЕЖІ

До підключення виробу до електромережі, будь ласка, переконайтеся, що:

- Головний запобіжник і домашня електропроводка здатні витримати максимальну потужність духової шафи.
- Електропроводка у вашому будинку має ефективне заземлення, відповідне діючим нормам і правилам.
- Після установки духової шафи забезпечується зручний доступ до розетки або багатополюсного розмикача.

Ваша духовка працює при напрузі 230 В змінного струму (50 Гц) і потребує використання плавкого запобіжника 16 А. Якщо дані електромережі відрізняються від вказаних даних, викличте електрика або проконсультуйтеся з відділом уповноваженого сервісного обслуговування.

Якщо потрібно замінити верхню частину штепсельної вилки 16 А, переконайтеся, що Ви замінюєте проводку як вказано нижче:

- Коричневий провід – до проводу під напругою
- Блакитний провід – до нейтрального проводу

- Жовтий та зелений – до проводу заземлення

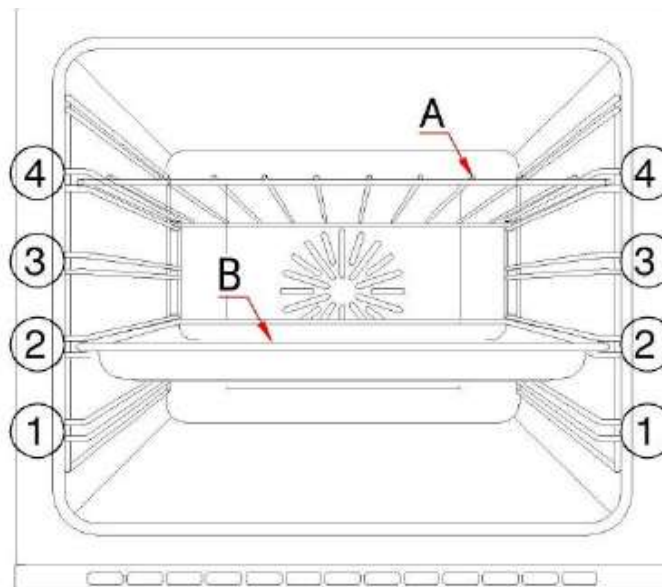
Якщо на місці встановлення немає потрібної розетки, негайно зверніться до компетентного електрика. Виробник не буде нести відповідальність за пошкодження або тілесні ушкодження, які можуть виникнути внаслідок використання невідповідних розеток без системи заземлення. Якщо у Вас пошкоджений електричний кабель, його має замінити уповноважений сервісний інженер або компетентний електрик. Кабель електропостачання не повинен торкатися гарячих частин приладу.

Духовку потрібно встановити у підготовлену нішу, що забезпечить добру вентиляцію.

Ця духовка повинна бути правильно встановлена і закріплена на місці кваліфікованим працівником, відповідно до інструкцій виробника.

Ніколи не виконуйте будь-які ремонтні роботи, якщо духовка увімкнена. Технічне та сервісне обслуговування повинно здійснюватися після того, як було відключене електроживлення.

ОПИС ВИРОБУ

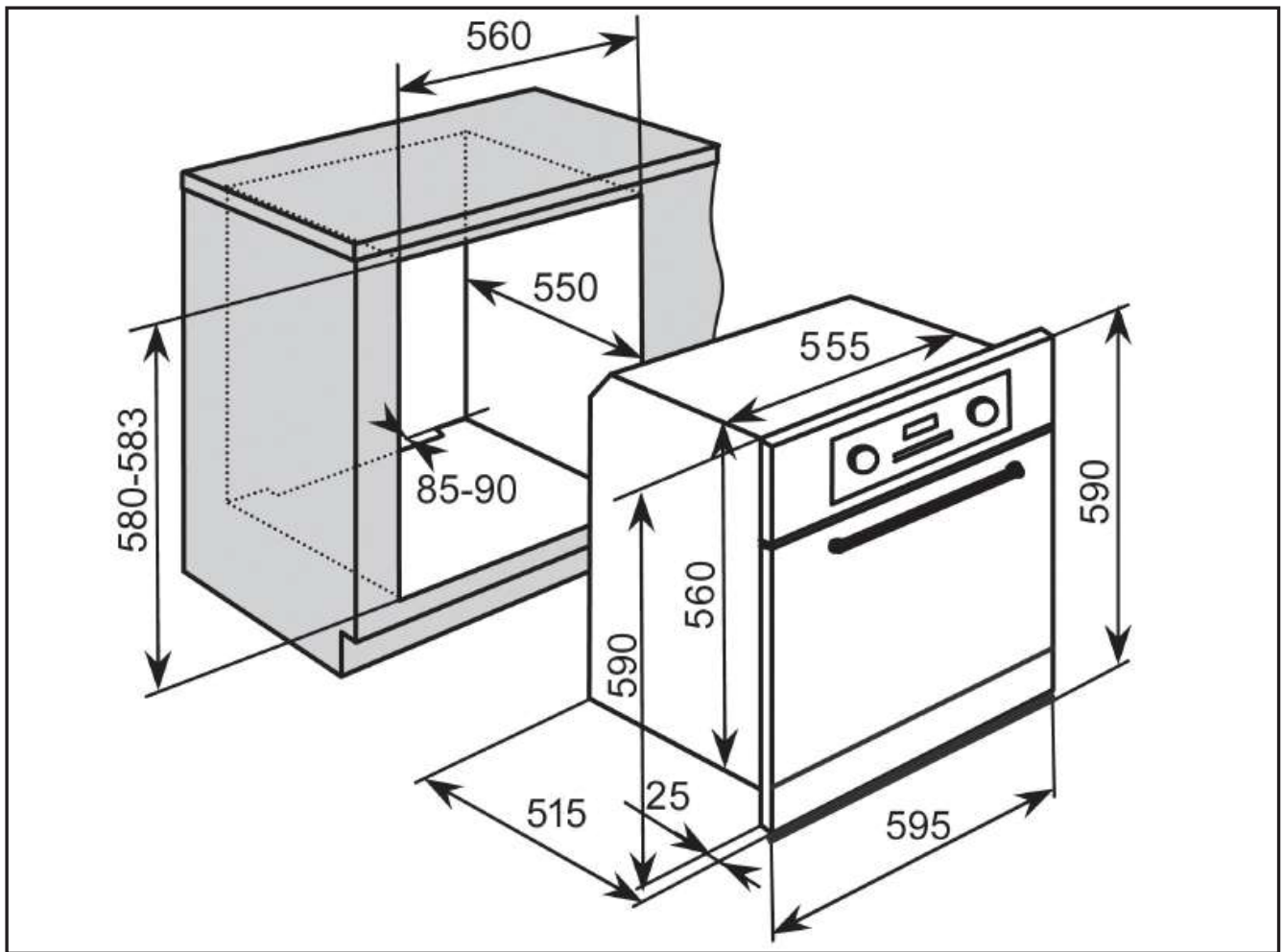


A. Решітка

A. Деко

1-4. Знімні спрямовувачі

РОЗМІРИ ДУХОВКИ І НІШІ ДЛЯ ВБУДОВУВАННЯ



Розміри можуть змінюватись.

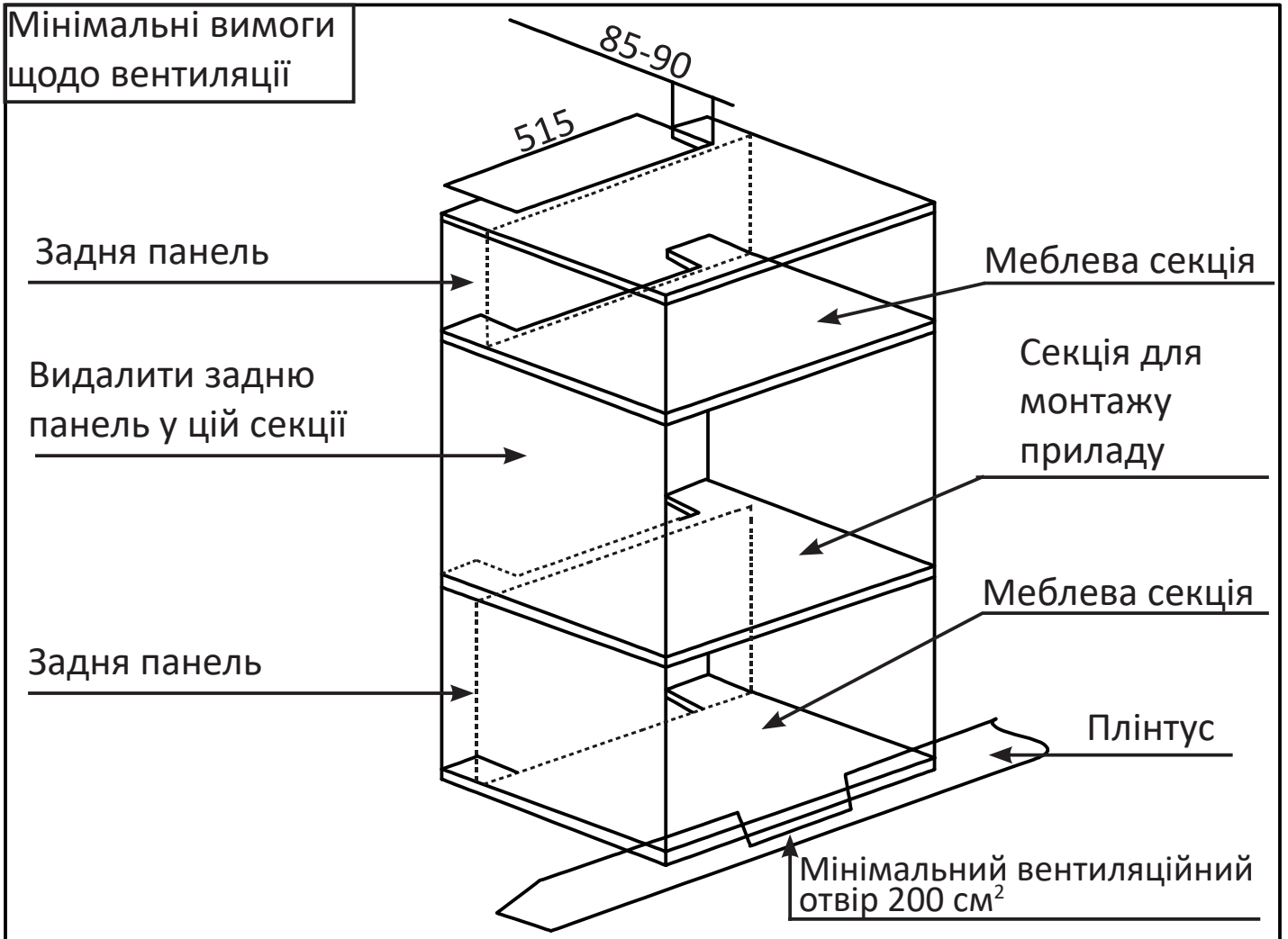
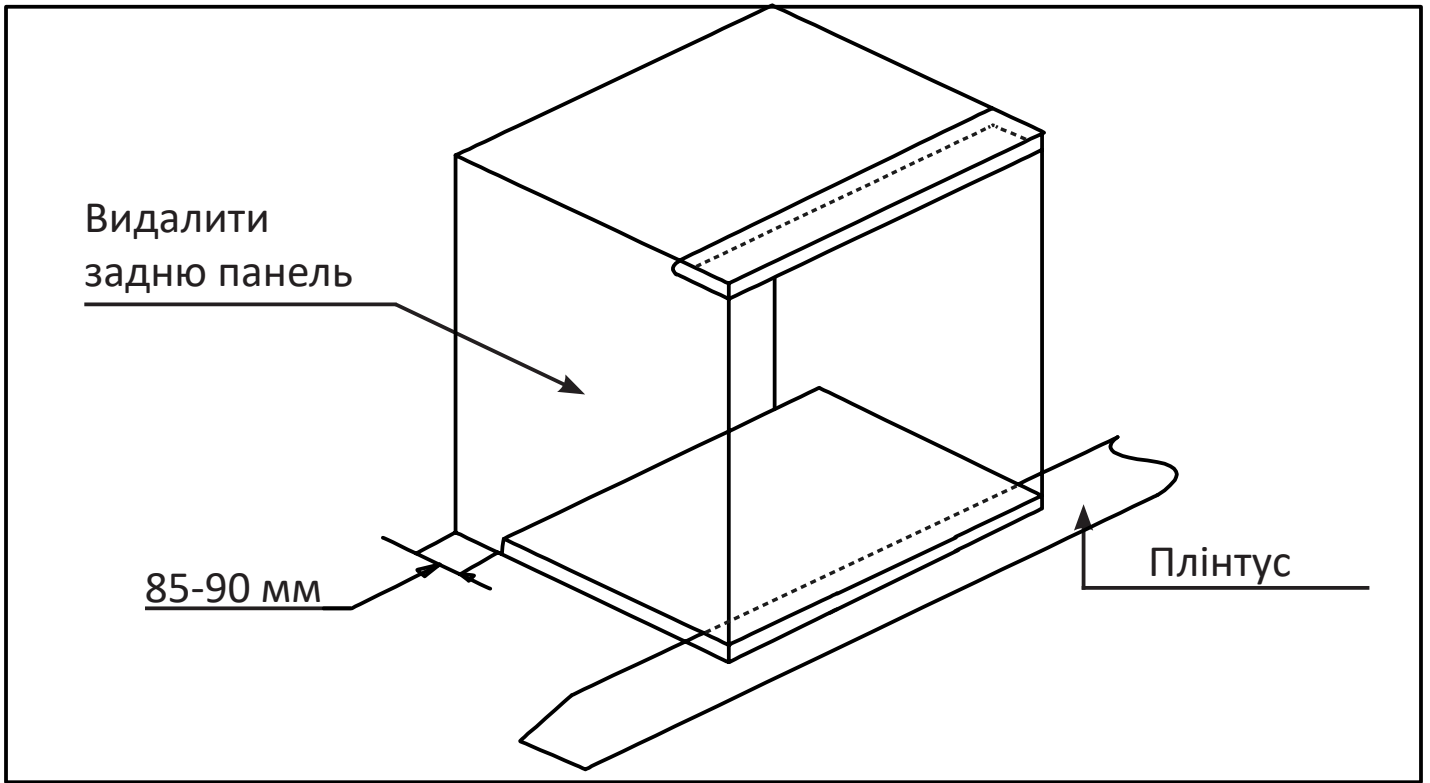
Актуальну інформацію уточнюйте на офіційному сайті виробника.

Духова шафа може бути встановлена у стандартний отвір: як під стільницею (рис. 1), так і в колоні (рис. 2).

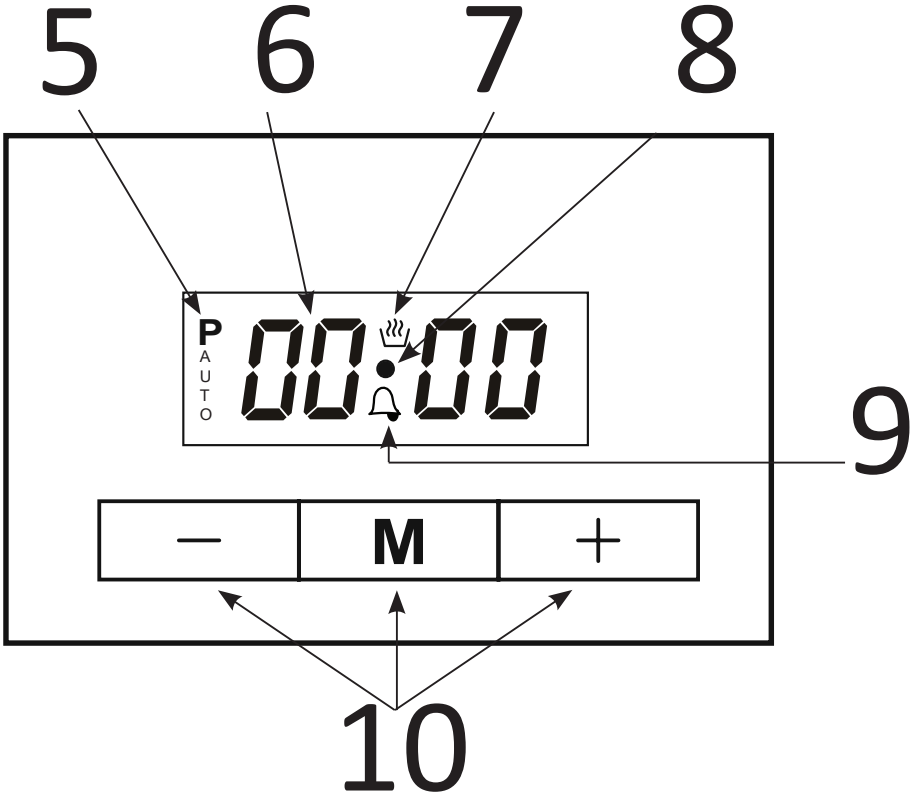
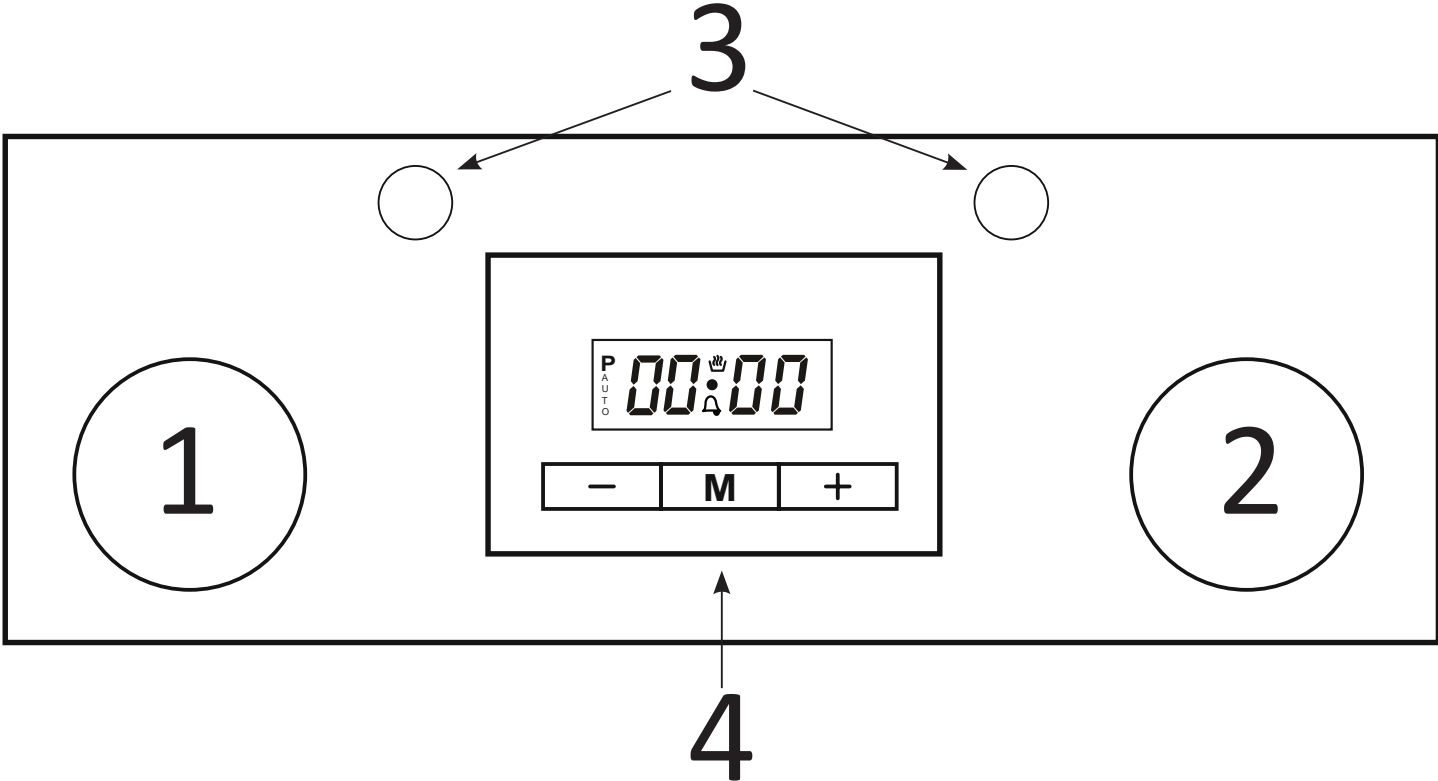
В обох випадках повинна бути забезпечена вентиляція. Тримайте простір в задній частині корпусу глибиною 85-90 мм.

Для забезпечення необхідної вентиляції духовки рекомендується зняти задню стінку кухонних меблів. За нормами ЄС корпус має бути стійким до температури 100 °С.

Перш ніж приступати до монтажу, переконайтеся, що ніша в кухонних меблях, призначена для установки Вашої духової шафи, відповідає розмірам, представленим на схемах далі.



ЗАГАЛЬНИЙ ОГЛЯД ПАНЕЛІ УПРАВЛІННЯ



1) Кнопка вибору програм

Дозволяє обрати необхідну програму приготування відповідно до типу страви. У різних моделях кількість та наявність конкретних функцій може відрізнятися.

2) Кнопка термостату

Дозволяє встановити необхідну температуру для приготування страв. Ваш термостат може регулюватися між 40-240 градусами Цельсія.

3) Світлові індикатори

4) LED дисплей

5) Індикатор автоматичного приготування

6) Час

7) Індикатор роботи духовки

8) Індикатор програмування

9) Індикатор таймеру

10) Кнопки програмування

ТИПИ ПРОГРАМ*



ФУНКЦІЯ РОЗМОРОЖУВАННЯ

При використанні цієї функції використовується тільки вентилятор для циркуляції повітря в духовці при кімнатній температурі. Нагрівальні елементи не задіяні, тому духовка залишається холодною. По можливості перевертайте продукти, щоб вони рівномірно розморозувалися. Рекомендується класти продукти, що розморозжуються, на середній рівень. Також рекомендується залишати продукти в упаковці, щоб запобігти їхньому зневодненню зовні.



КЛАСИЧНИЙ НАГРІВ ЗНИЗУ + ЗВЕРХУ

За допомогою нагрівних елементів, які розміщені зверху та знизу, тепло рівномірно розподіляється по порожнині духовки. Ідеально підходить для випічки смачних пирогів з дріжджового тіста, піци, бісквітів та печива.



ГРИЛЬ І КОНВЕКЦІЯ

При виборі цього режиму будуть задіяні гриль і вентилятор для циркуляції повітря всередині духовки. При смаженні м'яса цей режим збереже верхню частину страви свіжою, а циркулююче гаряче повітря приготує його всередині. Цей режим також може використовуватися для підсмажування м'яса, овочів, причому продукти не потрібно часто перевертати.



ТРАДИЦІЙНИЙ РЕЖИМ І КОНВЕКЦІЯ

У цьому режимі одночасно працюють нижній і верхній нагрівальні елементи та вентилятор. Вентилятор забезпечує рівномірний розподіл повітря по простору духовки. Цей режим підходить для приготування будь-якої випічки, сушіння овочів і фруктів. Найкращий результат забезпечений при приготуванні на одному рівні (на середньому), але можна і використовувати дворівневе приготування, наприклад на 2-му та 4-му рівнях. Попередньо встановлена температура – 220 °С.



ЕСО РЕЖИМ

У цьому режимі роботи верхній та нижній нагрівальні елементи працюють з перервами, на відміну від класичного нагріву, що дозволяє знизити споживання електроенергії. Тривалість приготування може збільшитися у порівнянні з класичним нагрівом.

РЕКОМЕНДАЦІЇ ЩОДО ПРИГОТУВАННЯ

Параметри часу приготування харчових продуктів можуть бути різними, залежно від складу, різноманітності інгредієнтів і вмісту рідини у конкретних стравах. Рекомендуємо записувати установки, що використовуються Вами при перших експериментах із варіння або смаження тих чи інших продуктів, щоб одержати необхідний досвід для приготування тих же страв у майбутньому. Тоді, спираючись на власний досвід, Ви зможете відкоригувати значення, наведені у таблицях.

У таблиці приготування наведені дані про температуру, рівень і час приготування. Значення часу є орієнтовними, оскільки залежать від виду, ваги і якості продуктів.

КУЛІНАРНА ТАБЛИЦЯ

СТРАВА	ТЕМПЕРАТУРА (°C)	РІВЕНЬ СПРЯМОВУВАЧІВ	ЧАС ПРИГОТУВАННЯ (хв)
Торт	170-180	2-3	35-45
Маленький торт	170-180	2	25-30
Пиріг	180-200	2	35-45
Тістечка	180-190	2	20-25
Печиво	170-180	2	20-25
Яблучний пиріг	180-190	1	50-70
Бісквіт	200/150*	2	20-25
Піца	180-200	3	20-30
Лазанья	180-200	2-3	25-40
Меренга	100	2	50
Курка гриль**	200-220	3	25-35
Риба гриль**	200-220	3	25-35
Стейк**	Max	4	15-20
Тюфтелі на грилі**	Max	4	20-25

* Без попереднього нагріву. Першу половину часу рекомендується готувати при температурі 200°C. Другу – при температурі 150°C.

** Страву слід перевернути при досягненні половини часу приготування.

ПЕРЕД ПЕРШИМ ВКЛЮЧЕННЯМ ДУХОВКИ

Для транспортування пристрій було захищено від пошкоджень упаковкою. Після видалення упаковки просимо вас позбутися її частин способом, який не завдасть шкоди навколишньому середовищу.

Всі матеріали, використані для виготовлення упаковки, нешкідливі, на 100% підлягають переробці.

УВАГА! До пакувальних матеріалів (поліетиленові пакети, шматки пінопласту і т.п.) у процесі розпакування не можна підпускати дітей.

Вийміть всі приладдя з духовки та помийте їх теплою водою і засобом для ручного миття посуду.

Не використовуйте абразивні засоби і губки для чищення.

Встановіть термостат на максимальну температуру (240 °C) та запустіть духову шафу на 30 хвилин. Протягом цього часу може з'явитися незначний дим і запах – це нормально.

По завершенню протріть всередині теплою водою із миючим засобом. Після того як шафа охолоне, протріть всередині сухою тканиною. Тепер Ви можете користуватися духовою шафою.

ВИКОРИСТАННЯ ДУХОВОЇ ШАФИ

1. Для приготування налаштуйте температуру, на якій ви бажаєте готувати страву.

2. Ви можете встановити будь-який час приготування за допомогою таймеру. По завершенні часу приготування усі нагрівальні елементи будуть вимкнені. Пролунає звуковий сигнал.

3. Система охолодження буде працювати ще деякий час після завершення приготування.

Не вимикайте живлення духовки, бо прилад повинен охолонути. Система автоматично вимкне духову шафу по завершенні охолодження.


НАЛАШТУВАННЯ ДУХОВКИ

РУЧНИЙ РЕЖИМ

Після першого підключення приладу до електромережі на дисплеї з'являться символи часу. Щоб мати можливість обрати функцію приготування або температуру, поперше необхідно увійти до «ручного режиму». Для цього затисніть кнопку **M** на 2-3 секунди.

УСТАНОВКА ЧАСУ

Після першого включення слід встановити поточний час.

о Затисніть кнопку **M** на декілька секунд. На дисплеї з'явиться символ автоматичного приготування .


Зачекайте декілька секунд та натисніть кнопку **M**. Почне блимати символ «●».

о Кнопками **+** та **-**, встановіть час. (при їх утриманні цифри змінюються швидше, що полегшує установку).

о Після встановлення часу зачекайте декілька секунд – час автоматично зафіксується. Тепер можна користуватися духовою шафою.



ТАЙМЕР

Ви можете встановити таймер (будильник) у межах від однієї хвилини до 24 годин. По закінченні заданого часу духовка сповістить звуковим сигналом. Ви можете встановити будильник на програматорі, тільки коли духовка знаходиться у режимі очікування.

о Натисніть кнопку **M** 2 рази. На дисплеї з'явиться символ  та індикатор часу 0:00.

о Кнопками **+** та **-** встановіть необхідний час таймеру.

о Відпустіть кнопки – таймер почне відлік часу негайно.

о На дисплеї будуть світитись символи: , «●»,  та індикатор часу (0:00)

ВІДМІНА ТАЙМЕРУ

о Натисніть кнопку **M** два рази. На дисплеї з'явиться символ таймеру з попередньо встановленим часом.

о Затисніть кнопку **-** до встановлення індикації часу 00:00.

Символ таймеру  зникне.

о Коли таймер завершить відлік часу, пролунає звуковий сигнал, який триватиме 7 хвилин, якщо його не вимкнути. Натисніть кнопку **M** для відключення сигналу.


УВАГА: Якщо Ви не повернете кнопки термостату та програми у нульове положення, після скидання духовки нагрівальні елементи продовжать працювати.

АВТОМАТИЧНЕ ПРИГОТУВАННЯ

При залученні даної функції духовка автоматично вимкнеться у зазначений час.

о Покладіть страву у духовку.

о Оберіть бажану функцію приготування та встановіть температуру.

о Натисніть кнопку **M** 3 рази, щоб увійти у режим налаштування. На дисплеї почнуть блимати символи **AUTO**,  та індикація поточного часу (**00:00**).

о Кнопками **+** та **-** встановіть час, коли ви бажаєте, щоб духовка припинила приготування.

о Максимально можливий час приготування – 10 годин.


о Відпустіть кнопки – почнеться приготування.

о Символи **AUTO** та  будуть світитись на дисплеї.

о По завершенні приготування пролунає звуковий сигнал, символ **AUTO** буде блимати на дисплеї. Духова шафа припинить свою роботу.


о Щоб припинити сигнал та роботу духовки, затисніть **M**, доки символи не перестануть блимати. Після цього поверніть перемикач режимів приготування у початкове положення.

ВІДМІНА АВТОМАТИЧНОГО РЕЖИМУ

о Затисніть кнопку **M**, доки символ **AUTO** не зникне, та загориться символ .

НАЛАШТУВАННЯ ГУЧНОСТІ СИГНАЛУ ТАЙМЕРУ


Сигнал таймеру має 3 рівня гучності: максимальний, середній, мінімальний. Щоб обрати бажану гучність, зробіть наступне:

УВАГА: Перед налаштуванням гучності переконайтесь, що духовка знаходиться у режимі очікування та на дисплеї горить символ .

o Затисніть кнопку **M** на 3 секунди, доки дисплей не почне блимати у режимі очікування.

o Встановіть бажаний рівень гучності кнопкою **+**.


ЗМІНА ЧАСУ

УВАГА: Перед зміною часу переконайтесь, що духовка знаходиться у режимі очікування та на дисплеї горить символ .

o Затисніть **M**, доки не почне блимати символ «●».

o Встановіть бажаний час за допомогою кнопок **+** та **-**.

УВАГА

У режимі готовності до роботи: індикація не блимає та світиться символ , кожні 12 годин буде лунати звуковий сигнал.

Для вимкнення нагадування, затисніть кнопку **M** на декілька секунд. Духовка буде переведена у режим очікування.

ЧИЩЕННЯ І ДОГЛЯД

Акуратність користувача і підтримка духовки в чистоті та її правильне утримання значною мірою продовжують термін безаварійної роботи. Зверніть особливу увагу на те, щоб духовка перебувала у вимкненому стані.

Чищення можна робити тільки після того, як духовка та приладдя охолонуть.

Для очищення духовки не використовуйте очищувачі високого тиску і пароструминні очищувачі, так як це може викликати коротке замикання і привести до удару електричним струмом.

Ніколи не використовуйте при чищенні духовки легкозаймисті речовини, такі як розчинники, бензин і кислота.

Не мийте частини духовки в посудомийній машині.

ВНУТРІШНЯ ПОВЕРХНЯ ДУХОВКИ

- Для очищення внутрішніх поверхонь духової шафи використовуйте ганчірку і м'який засіб для чищення або теплу мильну воду.

- Не використовуйте грубі шліфувальні подушечки або чистячі губки.

- Для видалення стійких забруднень використовуйте спеціальний засіб для чищення духових шаф.

- Не використовуйте для чищення абразивні речовини, наждачний папір, мочалки зі сталевого дроту або інші абразивні матеріали. Після миття камери духовки її слід витерти насухо.

ЗОВНІШНІ ПОВЕРХНІ ДУХОВКИ

- Для очищення зовнішніх поверхонь духової шафи використовуйте ганчірку і м'який засіб для чищення або теплу мильну воду.

- Витирайте насухо кухонним папером або сухим рушником.

- Ніколи не використовуйте металеві мочалки, їдкі та абразивні чистячі засоби для очищення передніх поверхонь духової шафи з нержавіючої сталі та алюмінію.

- Скло акуратно протріть м'якою тканиною або серветкою з мікроволокну, змоченою м'яким засобом для чищення скла.

- При проведенні чистки духовки її дверцята можна зняти. Ви зможете це зробити, керуючись інструкціями на наступній сторінці.

ПРИЛАДДЯ

Мийте весь посуд та приладдя після **КОЖНОГО ВИКОРИСТАННЯ**. Протирайте їх насухо кухонним рушником.

ДЛЯ ПОЛЕГШЕННЯ ОЧИЩЕННЯ МОЖНА замочити їх у теплій мильній воді на 30 хвилин.

Дані про зняття спрямовувачів та дверцят Ви зможете знайти в інших розділах даного керівництва.

ОЧИЩЕННЯ ДВЕРЦЯТ ТА СКЛА ДУХОВОЇ ШАФИ

УВАГА! Не приступайте до чищення дверцят доти, доки скляні панелі не охолонуть. При недотриманні цієї вимоги скло може лопнути.

Очистіть скляну частину духової шафи за допомогою губки та неабразивних засобів для чищення; витріть насухо м'якою тканиною.

Не використовуйте тверді абразивні матеріали або гострі металеві скребки, які можуть подряпати поверхню і пошкодити скло.

Для того, щоб почистити скляні дверцята духовки:

1. Зніміть внутрішню панель дверцят (див. схему).
2. Витягніть скло обережно, ретельно очистіть і промийте.
3. Після сушіння встановіть скло у дверцята, потім встановіть верхню панель.

Для чищення скла дверцят використовуйте неабразивні губки та чистячі засоби, потім витріть насухо м'якою ганчіркою.

Не використовуйте тверді абразивні матеріали або гострі металеві скребки, які можуть подряпати поверхню і розбити скло.

ПЕРЕВІРКА УЩІЛЬНЕННЯ

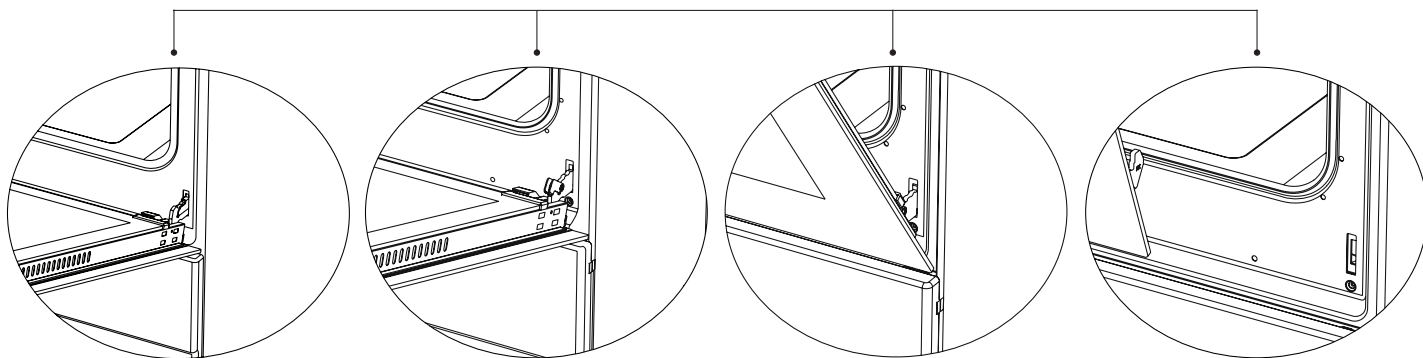
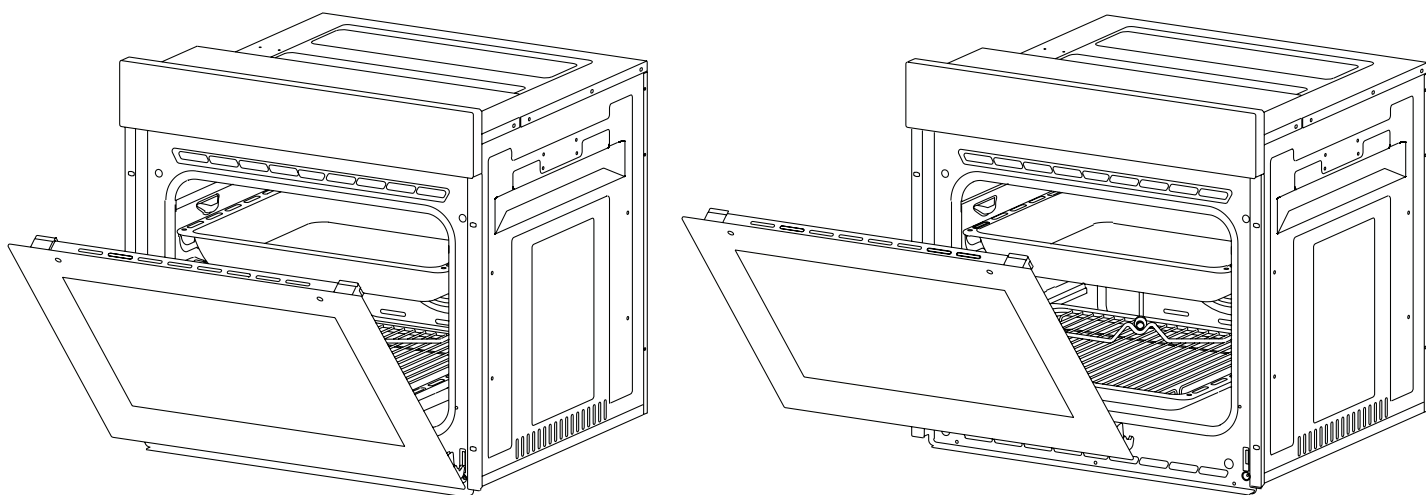
Регулярно перевіряйте стан ущільнення навколо дверцят духовки. У разі пошкодження ущільнення звертайтеся до найближчого центру технічного обслуговування. Не рекомендується користуватися духовкою з пошкодженим ущільненням.

ЗНЯТТЯ ДВЕРЦЯТ

Щоб зняти дверцята духовки, зробіть наступне:

- о Повністю відкрийте дверцята.
- о Кожна із двох петель має рухомий запобіжник. Підійміть обидва запобіжники.
- о Візьміться за дверцята, трохи нахиліть їх до духовки. Тепер потягніть дверцята на себе та вийміть петлі із пазів.
- о Щоб встановити дверцята назад – виконайте усі кроки у зворотній послідовності.

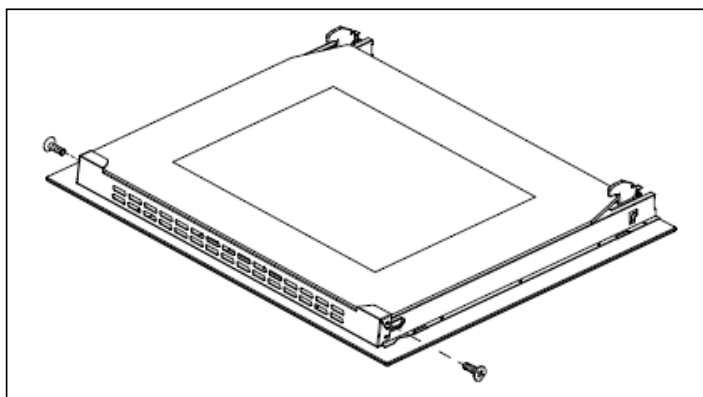
УВАГА: Рухомі болти слід обов'язково повернути у первинне положення до того, як закрити дверцята духовки.



ЗНЯТТЯ ВНУТРІШНЬОГО СКЛА ДВЕРЦЯТ ДУХОВКИ

o Відкрутіть 2 гвинти кронштейну (тримач) скла дверцят. Зніміть скло.

o Після чищення встановіть скло назад та закріпіть кронштейн двома гвинтами.



УВАГА: Запам'ятайте порядок зняття скла, щоб при зворотньому встановленні не порушити порядок розміщення кожного скла.

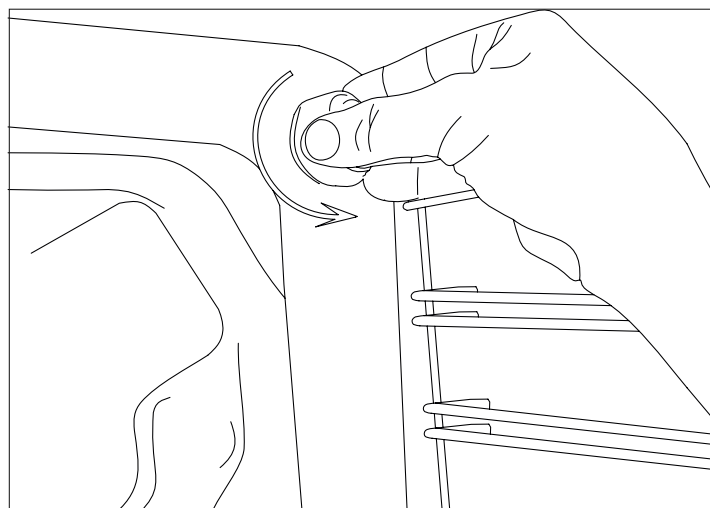
ЗАМІНА ЛАМПИ

Перед заміною лампи освітлення духовки обов'язково відключіть прилад від електромережі, знявши запобіжник або вимкнувши основний вимикач, так як патрон лампи знаходиться під напругою!

Електрична лампа є витратним матеріалом; гарантія на неї не поширюється. Для заміни Вам буде потрібна лампа розжарювання із наступними параметрами: 230 В, 25 Вт, 300°C.

Відкрутіть скляну кришку, замініть лампу новою з аналогічними характеристиками. Потім встановіть скляну кришку на місце і затягніть.

Розташування лампи у Вашій духовці і на рисунку можуть відрізнятись.



ТЕХНІЧНА ІНФОРМАЦІЯ

Об'єм духовки	57 л
Потужність	2300 Вт
Рівень шуму	<45 дБ
Зовнішня ширина	595 мм
Зовнішня глибина	515 мм
Зовнішня висота	590 мм
Потужність лампи	25 Вт
Напруга мережі	220-240 V AC, 50-60 Hz

Відповідає нормативам EN 60335-1, EN 60335-2-6

УМОВИ ГАРАНТІЇ

При зверненні до центру сервісного обслуговування повідомте модель виробу, номер техпаспорту (серійний №). Ці дані ви знайдете на табличці, розташованій на виробі. Ваша нова духовка має гарантійний термін.

Зберігайте з цією довідкою чек або транспортну накладну, які слугують для підтвердження факту придбання та дати покупки Вашого приладу, а також заповнений гарантійний талон.

У разі звернення у сервісний центр пред'явіть дані документи уповноваженому персоналу.

Протягом гарантійного періоду ремонт приладу може виконувати тільки фахівець авторизованого сервісного центру!

При недотриманні даної процедури, сервісний центр може вимагати від Вас плату за будь-який необхідний ремонт.

**ВИРОБНИК ЗАЛИШАЄ ЗА СОБОЮ ПРАВО НА ВНЕСЕННЯ ЗМІН,
ЩО НЕ ВПЛИВАЮТЬ НА ФУНКЦІОНАЛЬНІ ХАРАКТЕРИСТИКИ
ПРИЛАДУ**



**Офіційний представник компанії
Günter & Hauer GmbH в Україні**

www.gunter-hauer.ua
info@gunter-hauer.ua

Служба інформаційної підтримки на території України

0 800 60 44 69