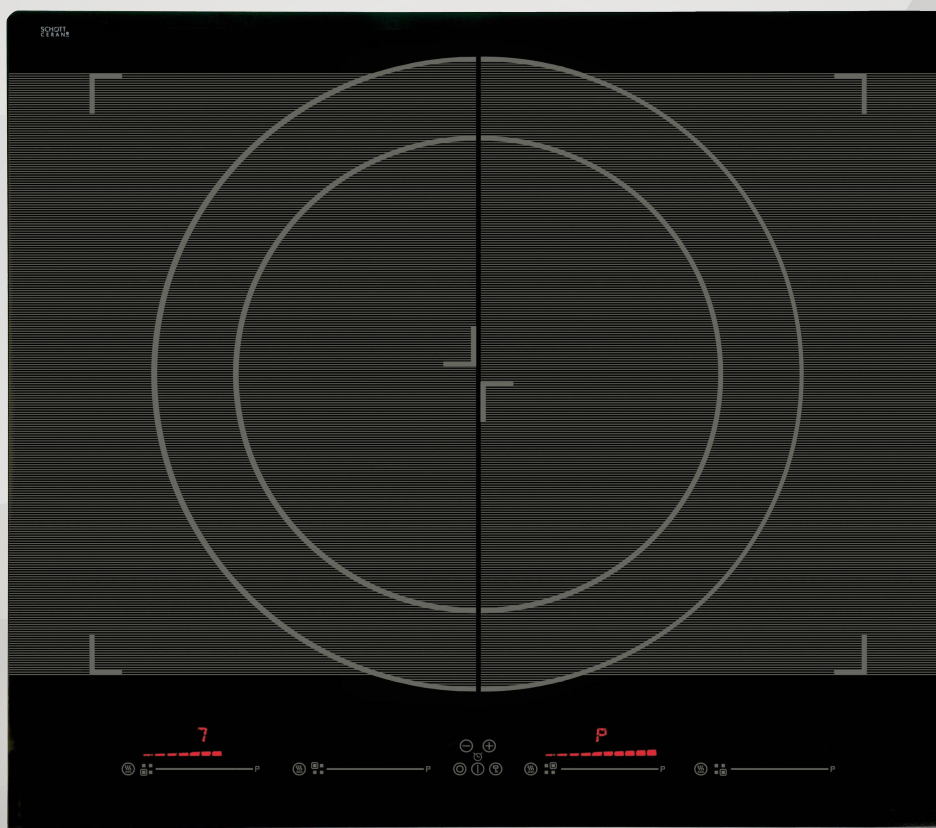


Günter & Hauer

ІНСТРУКЦІЯ ПО ВИКОРИСТАННЮ

ВБУДОВАНА ІНДУКЦІЙНА
ВАРИЛЬНА ПОВЕРХНЯ



I 600

**Дякуємо Вам за довіру
та придбання продукції **GÜNTER & HAUER!****

*Ця інструкція була розроблена,
щоб полегшити користування приладом.*

*Вона допоможе ознайомитись
із новою технікою якомога швидше.*

Переконайтеся, що Ви отримали прилад без ушкоджень.

*При виявленні пошкоджень зверніться, будь ласка, до тієї
торговельної організації, де Ви здійснили придбання.*

Інструкції з експлуатації також доступні на нашому сайті:

www.gunter-hauer.ua

I 600

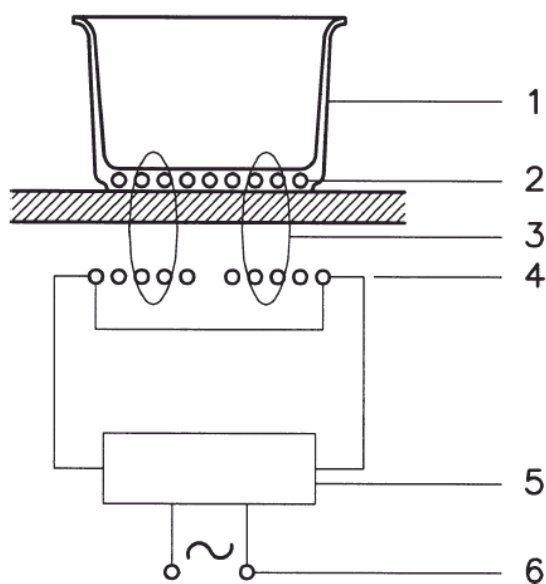


Fig.1 - Abb.1 - Afb. 1 - Рис. 1 - Rys. 1 - Kuva 1. - 图1 - 1. ábra - Ек. 1.

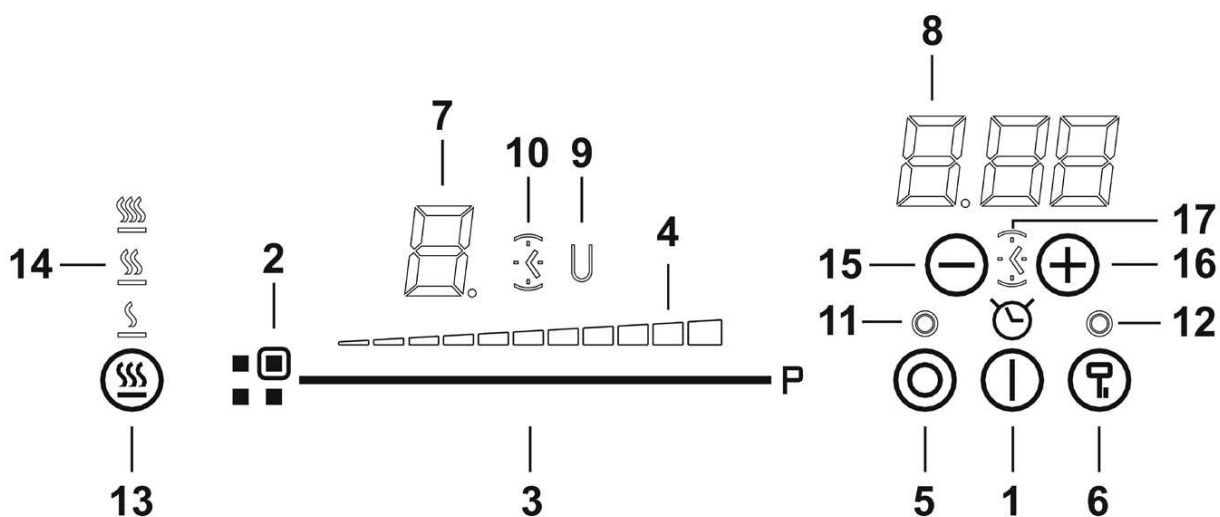


Fig.2 - Abb.2 - Afb. 2 - Рис. 2 - Rys. 2 - Kuva 2. - 图2 - 2. ábra - Ек. 2.

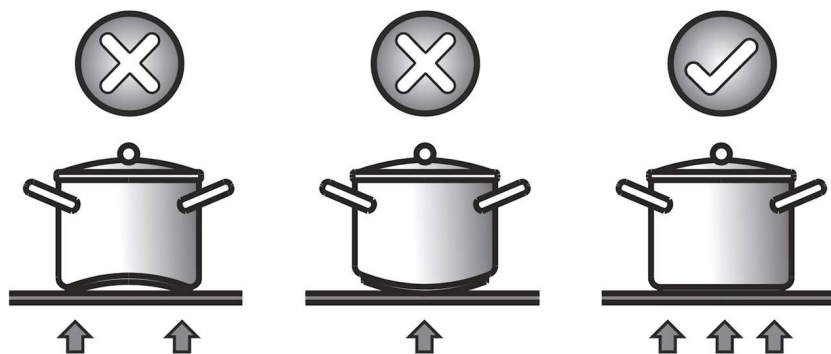


Fig.3 - Abb.3 - Afb. 3 - Рис. 3 - Rys. 3 - Kuva 3. - 图3 - 3. ábra - Ек. 3.

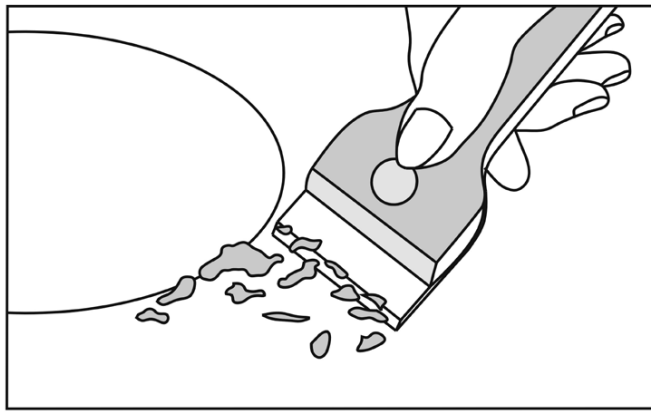
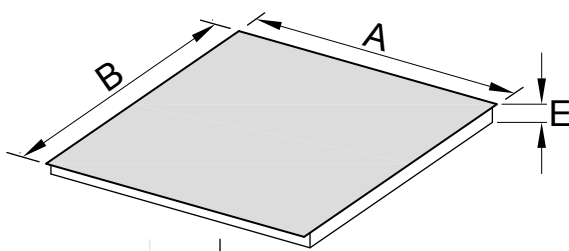
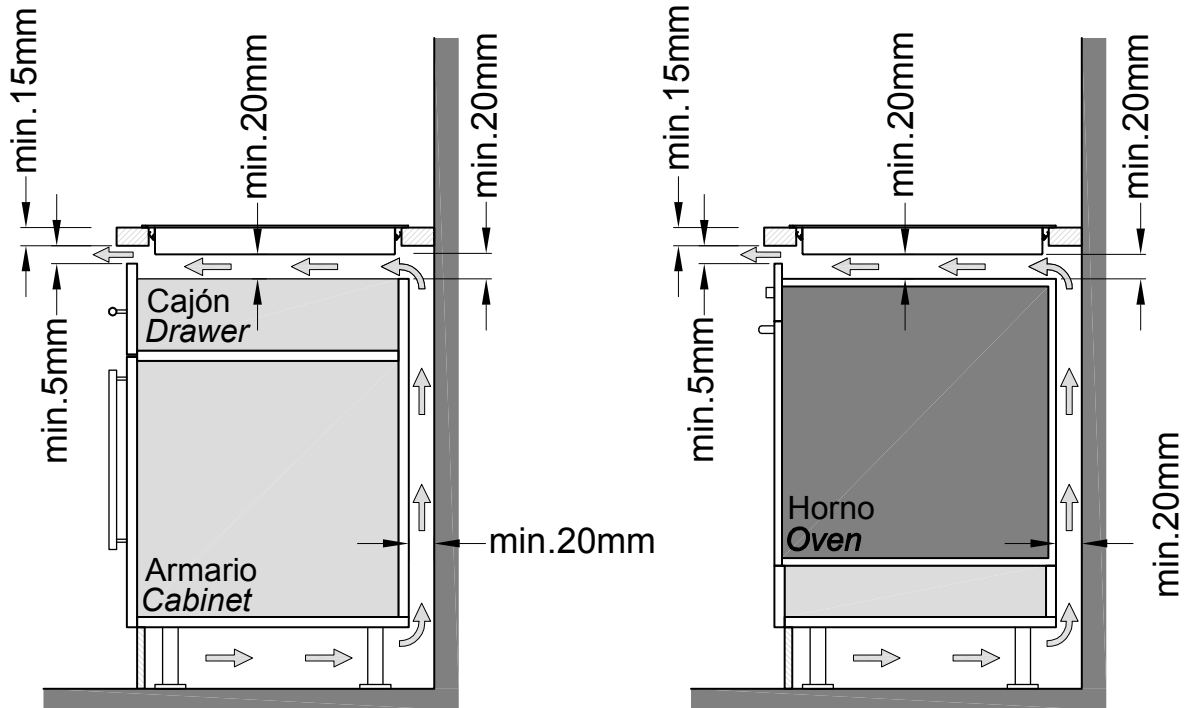


Fig.4 - Abb.4 - Afb. 4 - Рис. 4 - Rys. 4 - Kuva 4. - 图4 - 4. ábra - Ек. 4.



A	B	C	D	E
590	520	565	495	50
770	520	755	495	50

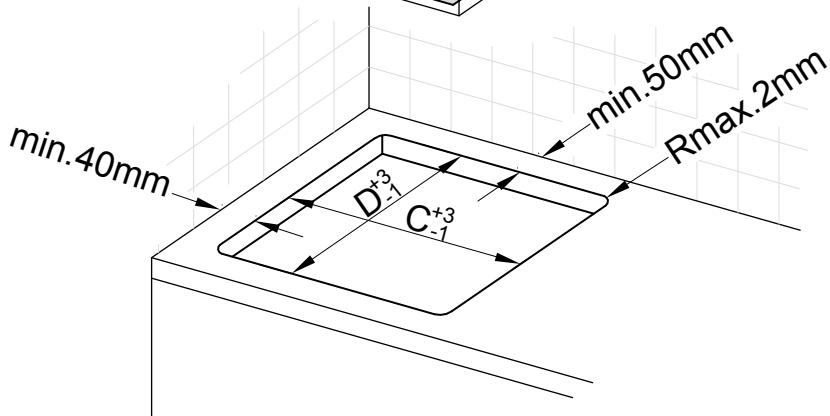
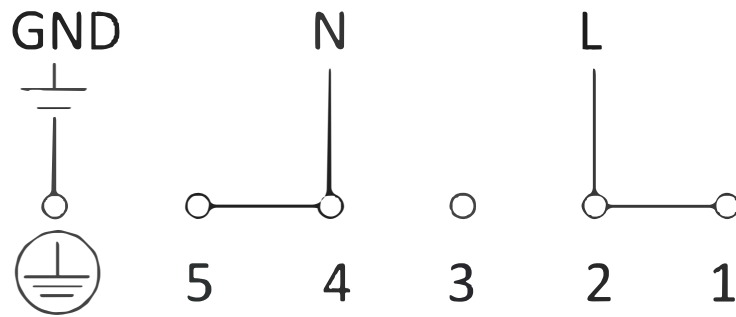
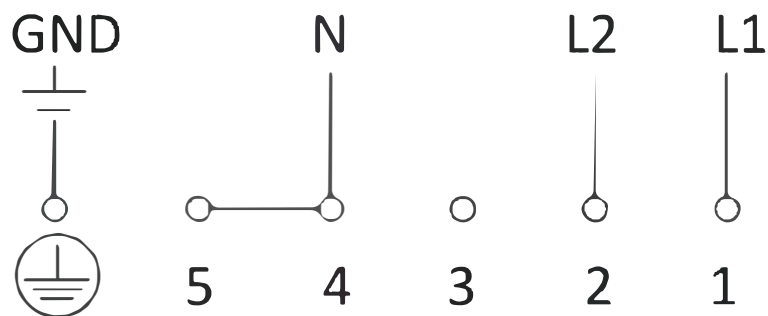


Fig.5 - Abb.5 - Afb. 5 - Рис. 5 - Rys. 5 - Kuva 5. - 图5 - 5. ábra - Ек. 5.

230 V ~ H05V2V2-F3G2,5*



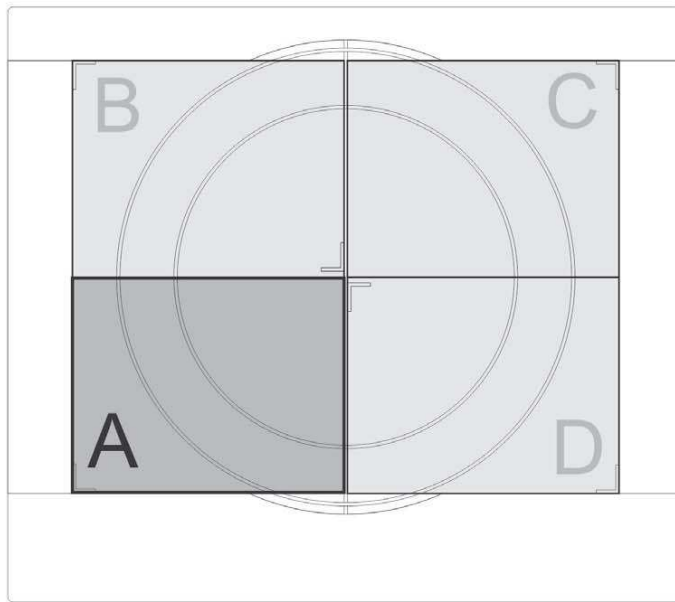
400 V 2 N ~ H05V2V2-F4G1,5*



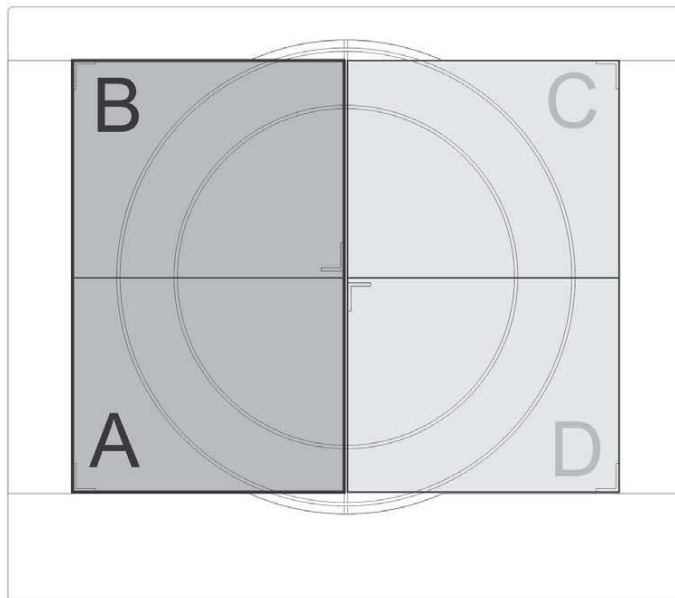
- *Teniendo en cuenta el factor de simultaneidad
- * Bei Gleichzeitigkeitsfaktor
- *En tenant compte du coefficient de simultan  t  .
- *Considering complementary factor
- *Tenendo conto del fattore di contemporaneit  
- *In aanmerking de Geleijktijdigheidsfactor
- *Tomando en consifera  o o factor de dimultaneidade
- *Idet der tages h  jde for samtidighedsfaktoren
- *yht  aikaisuuden huomioonottaen
- *Samtidighetsfaktorn b  r tas med i ber  kningen
- *Λαμβ  νοντας υπόψη τα προεξ  χοντα πλ  κτρα χειρισμ  
- *Biorac pod uwag   ich komplementarnos  
- *Figyelembe v  ve az egyidej  s  gi t  nyez  t
- *素、控制盘四周要用随产品赠送的防渗水的胶条粘牢。
- *Ta i betraktning amtidighetsfaktoren
- *Враховуючи фактор сумісності

Fig.6 - Abb.6 - Afb. 6 - Рис. 6 - Rys. 6 - Kuva 6. - 图6 - 6.   bra - Εικ. 6.

7-a



7-b



7-c

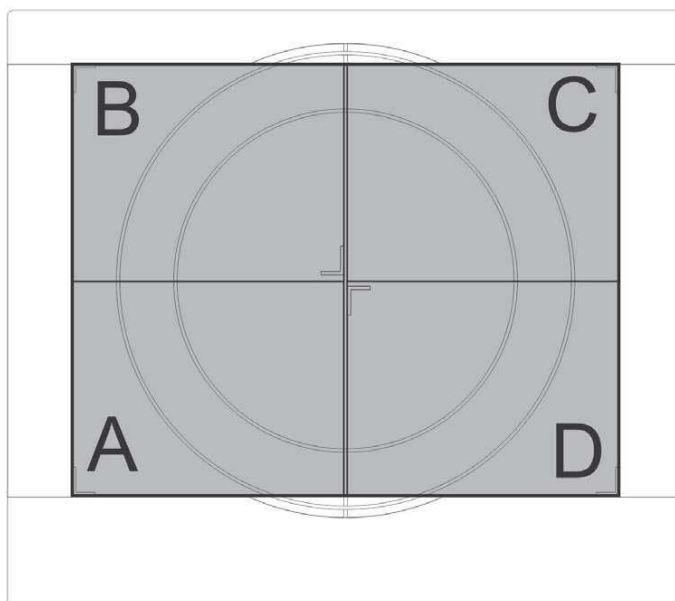


Fig.7 - Abb.7 - Afb. 7 - Рис. 7 - Rys. 7 - Kuva 7. - 图7 - 7. 罫ら - Ек. 7.

ES

ESTE PRODUCTO FUE CONCEBIDO PARA UN USO DE TIPO DOMÉSTICO. EL CONSTRUCTOR DECLINA CUALQUIER RESPONSABILIDAD EN EL CASO DE DAÑOS EVENTUALES A COSAS O PERSONAS QUE DERIVEN DE UNA INSTALACIÓN INCORRECTA O DE UN USO IMPROPIO, ERRADO O ABSURDO.

El fabricante declara que este producto cumple todos los requisitos esenciales sobre el material eléctrico de baja tensión prescritos en la directiva 2014/35/EU y de compatibilidad electromagnética prescrita por la directiva 2014/30/EU.

PRECAUCIONES

- Durante el funcionamiento alejar el material que se pueda magnetizar como tarjetas de crédito, discos, calculadoras, etc.
- Nunca usar hojas de papel de aluminio o apoyar productos envueltos con aluminio directamente sobre el plano
- Los objetos metálicos como cuchillos, tenedores, cucharas y tapas no deben ser puestos sobre la superficie del plano para evitar que se calienten
- Durante la cocción con recipientes de fondo antiadherente, sin condimentos agregados, limitar el tiempo de precalentamiento a uno o dos minutos
- La cocción de alimentos con tendencia a pegarse en el fondo, comenzar a potencia mínima para luego aumentar revolviendo frecuentemente.
- Después del uso, apague con el dispositivo correspondiente (disminución hasta "0") y no confíe en el detector de ollas.
- Si la superficie de la encimera se rompe, desconectar inmediatamente el aparato de la red para evitar la posibilidad de sufrir un shock eléctrico.
- Para la limpieza de la encimera no debe usarse ningún limpiador a vapor.
- El aparato y sus partes accesibles pueden calentarse durante su funcionamiento.
- Se debe tener cuidado para evitar tocar los elementos calefactores.
- Los niños menores de 8 años deben permanecer alejados a menos que estén bajo supervisión permanente.
- Este aparato pueden utilizarlo niños con edad de 8 años y superior y personas con capacidades físicas, sensoriales o mentales reducidas o falta de experiencia y conocimiento, si se les ha dado la supervisión o instrucción apropiadas respecto al uso del aparato de una manera segura y comprenden los peligros que implica. Los niños no deben jugar con el aparato. La limpieza y el mantenimiento a realizar por el usuario no deben realizarlos los niños sin supervisión.
- Puede ser peligroso cocinar con grasa o aceite sin estar presente ya que pueden resultar en fuegos. NUNCA trate de extinguir un fuego con agua, desconecte sin embargo el aparato y entonces cubra las llamas, por ejemplo, con una tapa o con una sábana.
- El proceso de cocinado tiene que estar supervisado. Un proceso de cocinado de corta duración debe ser supervisado continuamente.
- Una cocción desatendida con grasa o aceite puede ser peligrosa y podría causar un incendio.
- Peligro de fuego: no almacenar elementos en las superficies de cocción.
- Utilizar sólo protectores de encimera diseñados por el fabricante del aparato de cocción o indicado por el fabricante en las instrucciones para el uso como adecuado o protectores de encimera incorporados en el aparato. El uso de protectores inadecuados puede causar accidentes.

Instale en el cableado fijo un medio de desconexión de la red eléctrica con una separación de contacto en todos los polos que permita una desconexión completa en condiciones de sobretensión de categoría III, de acuerdo con la normativa de cableado.

El enchufe o el interruptor omnipolar tienen que ser fácilmente alcanzables con el aparato instalado.

Este aparato no está previsto para hacerlo funcionar por medio de un temporizador externo o sistema de control remoto separado.

El constructor declina cualquier responsabilidad en el caso de que lo dicho arriba y las usuales normas contra los infortunios no sean respetados.

Si el cable de alimentación se daña, hágalo sustituir por el fabricante, por un centro de asistencia técnica autorizado o por un técnico de competencia similar, a fin de prevenir todo tipo de riesgos.

PRINCIPIOS DE FUNCIONAMIENTO (FIG. 1)

Se basa en las propiedades electromagnéticas y funciona con la mayor parte de los recipientes de cocción.

El circuito electrónico gobierna el funcionamiento de la bobina (inductor) que crea un campo magnético.

El calor se transmite desde el mismo recipiente al alimento. La cocción por inducción dispone de las siguientes características:

- Mínima dispersión (alto rendimiento)
- El retiro de la olla (o su elevación) provoca automáticamente el paro de la zona de cocción.
- El sistema electrónico permite flexibilidad y la fineza de regulación.

(Fig. 1)

- 1 Recipiente
- 2 Corriente inducida
- 3 Campo magnético
- 4 Inductor
- 5 Circuito electrónico
- 6 Suministro eléctrico

Instrucciones para el usuario (Fig. 2)

- 1 Encendido / Apagado (ON/OFF)
- 2 Zona Individual
- 3 Mando Deslizante
- 4 Indicador Mando Deslizante
- 5 Zona Total
- 6 Bloqueo
- 7 Display Nivel de Potencia
- 8 Display Temporizador
- 9 Indicador Zona Combinada
- 10 Indicador Zona Temporizada
- 11 Indicador Zona Total

- 12 Indicador Bloqueo Activo
- 13 Funciones de Temperatura
- 14 Indicador Funciones de Temperatura
- 15 Menos (Temporizador)
- 16 Más (Temporizador)
- 17 Indicador Temporizador Autónomo

Instalación

Todas las operaciones relativas a la instalación (conexión eléctrica) tienen que ser efectuadas por personal cualificado según las normas vigentes. Para las instrucciones específicas véase la parte reservada al instalador.

Encendido / Apagado del Touch Control

Después de la conexión a la red eléctrica, se requerirá aproximadamente un segundo para que el touch pueda funcionar. Después del reset todos los displays y los LEDS centellean durante aproximadamente un segundo. Una vez transcurrido este lapso todos los displays y los LEDS se apagan y el touch queda en posición de stand-by.

Para encender el touch se debe presionar la tecla de encendido (1) durante 1 segundo.

Para todas las zonas de cocción, el indicador del mando deslizante (4) se ilumina de forma intermitente a la espera que se seleccione la función deseada. En caso de que alguna zona de cocción “queme” (alta temperatura), en el indicador (7) aparecerá una “H” intermitente.

Después del encendido el touch permanece activado durante 20 segundos. En caso de no seleccionarse ni una zona de cocción ni el temporizador, el Touch retorna automáticamente al estado de stand-by.

El touch se enciende presionando únicamente la tecla de alimentación.

En caso de presionarse la tecla de alimentación simultáneamente con otras teclas no se obtendrá ningún efecto y el touch permanecerá en stand-by.

El touch control puede apagarse en cualquier momento mediante la tecla de alimentación. Ello es válido incluso en caso de que el mando haya sido bloqueado mediante el dispositivo de seguridad para niños.

La tecla de alimentación goza siempre de prioridad en la función de apagado.

Apagado automático

Una vez encendido, el touch se apaga de modo automático después de 20 segundos de inactividad.

Encendido / Apagado de una zona de cocción

Coloque el recipiente en la zona de cocción deseada. Si el recipiente no está, el sistema no activará la correspondiente zona y aparecerá el siguiente símbolo en su display (7):



Una vez encendido el Touch Control, se puede activar cualquier zona de cocción con sólo presionar sobre el correspondiente mando deslizante (3). Presionando y desplazando el dedo sobre el mando deslizante (3), se puede seleccionar un nivel de potencia entre 0 y 9. El nivel de potencia se muestra en el display (7) correspondiente.

Para apagar una zona de cocción basta con seleccionar el nivel de potencia 0 mediante el correspondiente mando deslizante. Si el calor residual de la zona de cocción es elevado, el display (7) correspondiente mostrará “H”.

Detección inteligente de recipientes

El control detecta automáticamente para cada zona de cocción la presencia/ ausencia de recipiente. En caso de detectar un recipiente, el display (7) de la zona correspondiente mostrará un “0” de forma permanente hasta que se seleccione el nivel de potencia deseado. En caso que no detecte ningún recipiente, el display (7) permanecerá apagado sin mostrar nada. Si se añade/retira un recipiente, el control lo va a detectar y va a encender/apagar el “0” del display (7) correspondiente.

Zonas de cocción

Existen varias combinaciones posibles de las zonas de cocción:
Zona individual (Fig. 7-A)

Existen 4 zonas de cocción individuales cuadradas (A,B,C,D) que pueden funcionar de forma independiente mediante el mando deslizante propio para cada una de ellas.

Diámetros orientativos de las bases de las ollas: 12-20cm

Zona doble (Fig. 7-B)

Existe la opción de que dos zonas individuales funcionen conjuntamente como si fuesen una sola zona controlada por un solo mando deslizante. Las combinaciones de zonas que se pueden realizar son A+B o C+D. Esto se consigue pulsando simultáneamente sobre el mando deslizante 3 de las dos zonas que se desean unir. A continuación aparecerá el símbolo en el indicador (9) de las zonas seleccionadas. Sólo van a quedar activos el mando deslizante (3) y el display (7) situados más a la izquierda en el panel de control. De esta forma se consigue una zona de cocción rectangular especialmente apropiada para recipientes rectangulares u ovalados.

Diámetros orientativos de las bases de las ollas: 20-25cm

Zona total (Fig. 7-C)

Existe la opción de que las 4 zonas de cocción situadas más a la izquierda funcionen como una de sola (A+B+C+D), controlada por un solo mando deslizante. Esto se consigue pulsando la tecla (5) y permite disponer de una gran zona de cocción cuadrada muy apropiada para grandes recipientes cuadrados o redondos. Diámetros orientativos de las bases de las ollas:

30-40cm

Función Booster

La función Booster se puede seleccionar presionando sobre la "P" en el extremo derecho del mando deslizante (3) de la zona de cocción deseada. Con esta función todas las zonas de cocción pueden recibir una potencia por encima de la nominal (el número de zonas con booster simultáneo depende de la potencia entregada a las diferentes zonas la cual debe ser inferior a la potencia máxima de la encimera). Si la zona deseada tiene la capacidad de activar la función booster su display mostrará el símbolo "P".

El tiempo de activación del booster está limitado a 10 minutos para proteger los utensilios de cocina. Después de la desactivación automática del booster, la zona continúa operando a un nivel de potencia "9". El booster puede volver a ser reactivado pasados unos minutos.

En el caso de que la olla sea retirada de la zona de cocción durante el periodo booster, esta función permanece activa y el tiempo de desactivación sigue contando.

La gestión de potencia está basada en el principio que la última modificación en el nivel de potencia de las diferentes zonas es la que tiene la máxima prioridad. Esto significa que los niveles de potencia configurados previamente en las zonas restantes pueden ser disminuidos automáticamente.

- Si la inducción detecta que es necesaria una reducción en alguna zona de cocción, el indicador de la zona que va a disminuir su potencia parpadea 3 segundos proporcionando un periodo de corrección antes de su modificación.

- Si se reajusta la zona seleccionada antes del fin del periodo de corrección, el gestor de potencia analiza la distribución de potencia otra vez. Si entonces no es necesaria una reducción de potencia, el parpadeo desaparece y el nivel de potencia original permanece en el correspondiente indicador.

- Si el reparto de potencias es cambiado otra vez por el usuario, en ningún caso se incrementará automáticamente el nivel de potencia en las zonas que han sido reducidas automáticamente.

Funciones de temperatura

Están disponibles tres funciones de temperatura que permiten escoger un determinado nivel de temperatura para la zona de cocción deseada. Esta temperatura se va a mantener fija en el tiempo sin variar.

Para activar esta función, basta con presionar la tecla (13) correspondiente a la zona de cocción deseada. El indicador (14) mostrará el símbolo correspondiente al nivel de temperatura seleccionado y el display (7) mostrará el símbolo siguiente:



Existen 3 niveles de temperatura disponibles:

· Nivel 1: 42°C

Recomendado para descongelar o fundir (chocolate, por ejemplo). Presionar una vez la tecla (13).

· Nivel 2: 70°C

Recomendado para calentar comida o para mantenerla caliente. Presionar dos veces la tecla (13).

· Nivel 3: 94°C

Recomendado para hervir a fuego lento.

Presionar tres veces la tecla (13).

Para cancelar esta función, se debe presionar la tecla (13) repetidamente hasta que el símbolo del indicador (14) desaparezca, o bien seleccionar un nivel de potencia mediante el mando deslizante (3).

Indicador de calor residual

Indica al usuario que el vidrio se encuentra a una temperatura peligrosa en caso de contacto con el área situada sobre la zona de cocción.

Después de haber apagado la zona de cocción, el correspondiente display (7) mostrará "H" hasta que la temperatura de la zona haya descendido por debajo del nivel crítico.

Desconexión automática (limitación de tiempo de funcionamiento)

Para cada zona de cocinado activada se define un tiempo de funcionamiento máximo. El tiempo de funcionamiento máximo depende de la potencia de cocinado seleccionada. Después de transcurrir el tiempo de funcionamiento máximo, la zona de cocinado se desconecta automáticamente.

Cada vez que se activa el estado de la zona de cocinado (cambio de la potencia de cocinado, etc.) se reinicia el temporizador al valor inicial. Los ajustes del temporizador tienen mayor prioridad frente a las limitaciones del tiempo de funcionamiento para el ajuste de la potencia de cocinado.

Protección contra el encendido no intencionado

En caso de que el Touch Control detecte una presión continuada sobre una tecla durante más de 10 segundos:

- Si se trata de la tecla ON/OFF 1, todos los displays mostrarán intermitentemente el símbolo abajo indicado hasta que cese la presión y se presione de nuevo cualquier tecla.

- Si se trata del mando deslizante, el control emitirá una señal acústico continuo y el display (7) correspondiente mostrará intermitentemente el símbolo abajo mostrado. Si se mantiene la presión, el Touch Control se apagará al cabo de 20 segundos más.

El agua o comida derramada encima del cristal, en la zona de control, puede ser detectada como una presión continuada de una o varias teclas.



En caso de no activarse ninguna zona de cocción dentro de los 20 segundos sucesivos al encendido del Touch, el control retornará a la modalidad stand-by. Cuando el control se encuentra encendido la tecla ON/OFF tiene prioridad respecto de todas las restantes teclas, a fin de que el control pueda ser apagado en cualquier momento incluso en caso de presión múltiple o continua de teclas.

· En modalidad stand-by una presión continua de teclas no producirá ningún efecto. En cualquier caso, para poder encender nuevamente el control electrónico éste deberá haber detectado que ninguna tecla se encuentre presionada.

Bloqueo de teclas (dispositivo de seguridad para los niños)

El accionamiento del botón de bloqueo (6) en el modo de espera activo bloquea los botones y el LED de bloqueo (12) asignado se ilumina fijo. La placa sigue funcionando en el modo ajustado, pero ya no puede operarse con ningún botón, excepto el propio botón de bloqueo o el de

encendido/ apagado "1". Cuando los botones están bloqueados, también se puede apagar con el botón de encendido/ apagado "1". El LED de bloqueo de botones

(12) asignado se apaga cuando se desactiva el control. El LED de la función de bloqueo de botones vuelve a activarse cuando se enciende (en el modo de espera 20 s) hasta que se desactiva accionando repetidamente el botón de bloqueo. No es posible la activación/desactivación de la función de bloqueo de botones cuando la unidad está apagada. Cuando finalizan los temporizadores programados, pueden confirmarse las alarmas del temporizador correspondiente presionando los botones (15) o (16) o bien apagando la unidad mediante el botón (1). El accionamiento repetido del botón de bloqueo en el modo de espera o activo desbloquea los botones y el LED de bloqueo de botones asignado se apaga. Todos los botones del sensor pueden operarse de nuevo del modo habitual.

Precalentamiento automático

Este automatismo simplifica el proceso de cocción porque no es necesaria la supervisión durante todo el ciclo de cocción. La función determina un precalentamiento de la zona de cocción a la máxima potencia, para llevar rápidamente la zona a la temperatura de régimen. Después de un cierto tiempo, el nivel de potencia vuelve a aquel programado.

Activación del precalentamiento automático

En la zona deseada, seleccionar en el mando deslizante (3) el nivel de potencia para la cocción y mantener la presión durante 3 segundos. El símbolo "A" aparecerá en el display (7) alternativamente con el nivel de potencia seleccionado.

Si con posterioridad se selecciona un nivel de potencia superior, la función de precalentamiento se mantiene, adaptando el tiempo de precalentamiento al nuevo nivel seleccionado.

Si, por el contrario, se selecciona un nivel de potencia inferior, la función de precalentamiento automático será cancelada.

Señal acústica (zumbador)

Durante el uso las siguientes actividades son señaladas mediante un zumbador:

- Presión normal sobre las teclas con un sonido breve.
- Presión continua sobre las teclas durante más de 10 s con un sonido continuo.

Función Temporizador

La función temporizador permite hasta un máximo de 7 temporizadores independientes. Esto es, un temporizador para cada zona de cocción individual y un temporizador autónomo (independiente de las zonas de cocción).

Temporizador autónomo

-Si el touch control está encendido y no hay ninguna zona de cocción en funcionamiento (todos los indicadores (4) están parpadeando), el temporizador autónomo puede ser activado presionando las teclas (15) y (16) simultáneamente; entonces, el indicador (17) se encenderá. Si, por el contrario, en alguna de las zonas tiene el nivel de potencia es diferente de "0", el temporizador autónomo puede ser activado presionando simultáneamente las teclas (15) y (16) varias veces hasta que el indicador (17) se encienda. El display del temporizador (8) muestra "0.00". En este momento se puede seleccionar el tiempo deseado entre 0 y 119 minutos. Si no se selecciona ningún valor, el temporizador se desactiva al cabo de 5 segundos.

- Para seleccionar el tiempo deseado, basta con presionar la tecla Más (16) para incrementar el tiempo o la tecla Menos (15) para reducirlo.

- Una vez se ha cumplido el tiempo programado, se activa una señal acústica intermitente y el display (8) muestra un "0.00" intermitente. Tanto el "0.00" como la señal acústica cesan cuando se presiona cualquiera de las teclas (15), (16) o (1), o bien al cabo de 2 minutos.

- En caso de estar activo, al apagar el Touch Control mediante la tecla ON/OFF (1), el temporizador autónomo continúa con la cuenta atrás.

Temporizador para las zonas de cocción

-Si como mínimo una zona de cocción está en funcionamiento, el temporizador puede ser activado presionando las teclas (15) y (16) a la vez. -El display del temporizador (8) muestra "0.00" y se enciende el símbolo de temporizador (10) correspondiente a la zona de cocción en funcionamiento que esté situada más a la izquierda. En este momento, se dispone de 5 segundos para seleccionar el tiempo para la zona de cocción deseada mediante las teclas Más (16) y Menos (15). Durante esta operación, todos los mandos deslizantes (3) continúan activados para la selección del nivel de potencia de las zonas de cocción.

- Para cambiar del temporizador asignado a una zona de cocción al temporizador asignado a otra zona, basta con ir presionando las teclas (15)

y (16) simultáneamente de forma repetida hasta que se ilumine el símbolo de temporización (10) de la zona deseada.

- Una vez se ha cumplido el tiempo programado, se activa una señal acústica intermitente y el display (8) muestra un "0.00" intermitente, la zona de cocción correspondiente se apaga y su display (7) indica "0" (alternativamente con "H" en caso que haya calor residual). Tanto el "0.00" como la señal acústica cesan cuando se presiona cualquier tecla o bien al cabo de 2 minutos.

Uso del temporizador

- El valor del tiempo deseado se puede seleccionar mediante las teclas Más (16) y Menos (15).

- El tiempo máximo que se puede seleccionar es de 1h 59min.

- Para desactivar el temporizador, se debe seleccionar el valor "0.00" presionando la tecla Menos (15) repetidamente o de forma continua.

Ollas (Fig. 3)

- Si acercando un imán al fondo de un recipiente permanece atraído, esta olla puede ser apta para la cocción por inducción.

- Preferir ollas declaradas idóneas para la cocción por inducción.

- Ollas con fondo plano y espeso.

- Una olla de igual diámetro que la zona permite aprovechar la máxima potencia.

- Una olla más pequeña reduce la potencia pero no causará dispersión de energía. De todas maneras no es aconsejable el uso de recipientes con diámetro inferior a 10 cm.

- Recipientes inox con el fondo a capas múltiples o inox ferrítico si sobre el fondo indica: para inducción.

- En el caso de usar recipientes de hierro fundido, mejor si tienen el fondo esmaltado para evitar rayas en plano de la vitrocerámica.

- No son adecuados los siguientes recipientes: vidrio, cerámica, barro cocido, recipientes de aluminio, cobre o inox no magnético (austenítico).

Mantenimiento (Fig. 4)

Restos de hojas de aluminio, residuos de alimentos, salpicaduras de grasa, azúcar o alimentos fuertemente sacaríficos deben ser inmediatamente retirados del plano de cocción con un raspador para evitar daños posibles a la superficie del plano. Sucesivamente limpiar con un producto adecuado y papel de cocina, luego enjuagar con agua y secar con un paño limpio. De ninguna manera usar esponjas o estropajos abrasivos; evitar también el uso de detergentes químicos agresivos o quitamanchas.

Instrucciones para el instalador

Instalación

Las presentes instrucciones están dirigidas al instalador como guía para la instalación, regulación y mantenimiento según las leyes y las normas vigentes. Las intervenciones tienen que ser efectuadas siempre con el aparato desenchufado.

Colocación (Fig. 5)

El aparato está previsto para ser encajado en un plano como se ilustra en la figura.

Predisponer sobre todo el perímetro del plano el sellador en dotación.

No se aconseja la instalación sobre un horno, o por el contrario verificar:

- que el horno tenga un eficaz sistema de enfriamiento
- que no se produzca de ningún modo el pasaje de aire caliente desde el horno hacia el plano.
- prever pasajes de aire como se indica en la figura.

Conexión eléctrica (Fig. 6)

Antes de efectuar la conexión eléctrica comprobar que: - las características de la instalación satisfagan lo indicado en la placa de características colocada sobre el fondo de la superficie de cocción;

- la instalación tenga una eficaz conexión de tierra según las normas y las prescripciones de ley vigentes. La puesta a tierra es obligatoria por ley.

En el caso de que el aparato no tenga el cable y/o enchufe utilizar material apto para la corriente indicada en la placa de características y para la temperatura de trabajo. El cable en ningún punto tendrá que llegar a una temperatura superior de 50°C sobre la temperatura ambiente.

EN

THIS APPLIANCE IS CONCEIVED FOR DOMESTIC USE ONLY. THE MANUFACTURER SHALL NOT IN ANY WAY BE HELD RESPONSIBLE FOR WHATEVER INJURIES OR DAMAGES ARE CAUSED BY INCORRECT INSTALLATION OR BY UNSUITABLE, WRONG OR ABSURD USE.

The manufacturer declares that this product meets all the essential requirements for low voltage electrical material set out in European directive 2014/35/EU and for electromagnetic compatibility as required by European directive 2014/30/EU.

PRECAUTIONS

- When the hob is in use keep all magnetizable objects away (credit cards, floppy disks, calculators and so on).
- Do not use any aluminium foil or place any foodstuffs wrapped in aluminium foil directly on the hob - do not place any metal objects such as knives, forks, spoons and lids on the hob surface as they will heat up.
- When cooking in a non-stick pan without seasoning, do not exceed 1-2 minutes' pre-heating time.
- When cooking food that may easily stick, start at a low power output level and then slowly increase while regularly stirring.
- After cooking is finished, switch off using the control provided (turn down to "0"), and do not rely on the pan sensor.
- If the surface of the hob is damaged, immediately disconnect the appliance from the mains to prevent the possibility of electric shock.
- Never use a steam cleaner to clean the hob.
- The appliance and accessible parts may be

hot during operation.

- Take care to avoid touching the heating elements.
- Children less than 8 years of age should be kept at a safe distance unless continuously supervised.
- This appliance may be used by children aged 8 or over and by persons with reduced physical, sensory or mental capabilities or lack of experience and knowledge, if they are supervised and have received suitable instructions on safe use of the appliance and understand the dangers involved. Children must not play with the appliance. User maintenance and cleaning should not be carried out by children except under constant supervision.
- Cooking with grease or oil may be dangerous and cause a fire if left unattended. NEVER try to extinguish a fire with water. Rather, disconnect the appliance and then cover the flames with a cover or sheet, for example.
- The cooking process has to be supervised. A short term cooking process has to be supervised continuously.
- Unattended cooking on a hob with fat or oil can be dangerous and may result in a fire.
- Fire hazard: do not store elements on cooking surfaces.
- Only counter top protectors designed for use with the cooking appliance and listed in the manufacturer's instructions should be used as suitable protection for the counter top incorporated in the appliance. Use of unsuitable protectors may cause accidents.
- **WARNING:** Accessible parts will become hot when in use. To avoid burns and scalds children should be kept away.

Insert in the fixed wiring a mean for disconnection from the supply mains having a contact separation in all poles that provide full disconnection under overvoltage category

III conditions, in accordance with the wiring rules. The plug or omnipolar switch must be easily reached on the installed equipment. This appliance is not intended to be used via an external timer or a remote control system. The manufacturers decline any responsibility in the event of non-compliance with what is described above and the accident prevention norms not being respected and followed.

To avoid all risk, if the power cable becomes damaged, it must only be replaced by the manufacturer, by an authorised service centre, or by a qualified electrician.

The operating principle (Fig. 1)

It operates thanks to electromagnetic properties and can be used with the majority of cooking pans.

The electronic circuit governs the operation of the coil (inductor) which creates a magnetic field.

Heat is transmitted from the pan to the food contained within. Induction cooking has the following characteristics.

- Minimal dispersion (high performance)
- Removing (or lifting) the pan from the hob automatically stops the cooking zone.
- The electronic system permits flexibility and precision control.

(Fig. 1)

- 1 Pan
- 2 Induced current
- 3 Magnetic field
- 4 Inductor
- 5 Electronic circuit
- 6 Electric power supply

Instructions for use (Fig. 2)

- 1 ON / OFF
- 2 Individual Zone
- 3 Sliding Control
- 4 Sliding Control Indicator
- 5 Total Zone
- 6 Lock
- 7 Power Level Display
- 8 Timer Display
- 9 Double Zone Indicator
- 10 Timed Zone Indicator
- 11 Total Zone Indicator
- 12 Active Lock Indicator
- 13 Temperature Functions
- 14 Temperature Functions Indicator
- 15 Less (Timer)
- 16 More (Timer)
- 17 Stand-alone Timer Indicator

Installation

All operations relating to installation (electrical connection) must be carried out by qualified personnel in line with current regulations. See the part reserved for fitters for specific instructions.

Switching the Touch Control on/off

After mains voltage is applied, the touch control initialises for approximately one second before it is ready for use.

All displays and LEDs flash for approximately one second after resetting. Once this period is complete, all displays and LEDs switch off and the touch control is in standby mode.

Press the ON/OFF (1) button to switch the touch control on for 1 second. The Sliding Control Indicator (4) flashes for all cooking zones while awaiting the selection of the required function. If any cooking zone "burns" (high temperature), indicator (7) appears with a flashing "H".

After switching the touch control on, it will remain active for 20 seconds. If neither a cooking zone nor the timer function is selected, the Touch control automatically returns to standby mode. The touch control is only turned on by pressing the power button. If the power button is pressed at the same time as other buttons, no action is taken, and the touch control remains in stand-by mode.

The touch control can be switched off at any time using the power button. This is even the case when the control has been locked by the child safety feature.

The power button always takes priority in the switching off function.

Automatic off

Once switched on, the touch control automatically switches off after 20 seconds of inactivity.

Switching a cooking zone on/off

Place the pan on the appropriate cooking zone. If the pan is not in place, the system will not activate the corresponding zone and the following symbol is shown in the corresponding display, (7).



When the Touch Control is turned on, any of the cooking zones can be activated by pressing on the corresponding slide control, (3). By pressing and sliding the finger across the slide control, (3), it is possible to select a setting level in the range of 0 to 9. The setting level is shown in the corresponding display, (7).

To switch off the cooking zone, just select setting level 0 by pressing the corresponding sliding control. If the residual heat of the cooking zone is high, the corresponding display, (7), shows an "H".

Intelligent pan detection

The control automatically detects the presence / absence of a pan in every cooking zone. If a pan is detected, display (7) of the corresponding zone will constantly read "0" until the required power level is selected. If no pan is detected, display (7) will remain off and not display anything. If a pan is added / withdrawn, the control will detect it and will turn on/off the "0" of the corresponding display (7).

Cooking zones

There are several possible combinations of cooking zone:

Individual zone (Fig. 7-A)

There are 4 square individual cooking zones (A,B,C,D) which can be used independently, by using the appropriate sliding control for each zone.

Approximate diameters of the pan bases: 12-20 cm

Double zone (Fig. 7-B)

Two individual zones may also be used together to form a single zone controlled by only one sliding control. The possible cooking zone combinations are A+B or C+D. This is done by simultaneously pressing the sliding control (3) of the zones to be combined. Next the symbol on indicator (9) of the selected zones will appear. Only the sliding control (3) and the display (7) located further on the left of the control panel will

remain active. This offers a rectangular cooking zone, particularly suited to rectangular or oval-shaped pans. Approximate diameters of the pan bases: 20-25 cm

Total zone (Fig. 7-C)

Optionally, the 4 cooking zones located further on the left may function as a single zone (A+B+C+D), controlled by a single sliding control. Press button (5) to obtain a large square cooking zone suitable for large square or round pans. Approximate diameters of the pan bases: 30-40 cm

Booster Function

The Booster function can be selected by pressing the “P” at the far right of the sliding control, (3), for the required cooking zone. With this function, all the cooking zones are able to receive a power supply above the nominal power (the number of zones with booster at the same time will depend on the power provided to the different zones, which must always be less than the maximum power of the hob). If the required zone is able to activate the booster function, the symbol “P” is displayed.

The booster activation time is limited to 10 minutes to protect cooking utensils. After the booster has automatically switched off, the cooking zone continues to operate at setting level “9”. The booster can be reactivated after a few minutes.

If the pan is removed from the cooking zone during boosting, the booster function remains active and the disabling time continues its countdown.

Power management is based on the principle that the last modification to the setting level in the different zones has top priority. This means that the setting levels previously configured in the other zones may be automatically decreased

- If the induction detects that any of the cooking zones requires a reduction, the display for this zone flashes for 3 seconds to time for correction prior to modification.

- If the selected zone is re-adjusted within the correction period, power management analyses the power distribution again. If a reduction in power is not required the flashing stops and the original setting level remains on the corresponding display.

- Should power distribution be changed again by the user, the setting level will under no circumstances automatically increase in the zones where it has been automatically reduced.

Temperature Functions

There are three temperature functions available that allow a given temperature level to be chosen for the required cooking zone. This temperature will remain fixed without changing over time. To activate this function, simply press the button (13) corresponding to the required cooking zone. The indicator (14) will display the symbol corresponding to the selected temperature level and display (7) will show the following symbol:



There are three temperature functions available:

· Level 1: 42°C

Recommended for defrosting or melting (chocolate, for example).

Press button (13) once.

· Level 2: 70°C

Recommended for heating food or keeping it hot.

Press button (13) twice.

· Level 3: 94°C

Recommended for simmering.

Press button (13) three times.

To cancel this function, repeatedly press button (13) until the symbol on the indicator (14) disappears, or select a medium power level with the sliding control (3).

Residual heat indicator

This informs the user that the glass is at a dangerous temperature should the area around the cooking zone be touched.

After switching off the cooking zone, the corresponding display (7) will indicate “H” until the temperature in the zone has dropped below the critical level.

Automatic disconnection (operating time limit)

A maximum operating time is defined for each activated cooking zone. The maximum operating time depends on the selected cooking power. When the maximum operating time has passed, the cooking zone automatically switches off.

Each time that the cooking zone mode is activated (change in cooking power, etc.) the timer returns to the initial setting. The timer settings take priority over the operating time limits when adjusting the cooking power.

Protection against unintentional activation

If the Touch Control detects continued pressure on a button for more than 10 seconds:

- If it is the ON/OFF button, (1), all the displays flash with the symbol shown below until the pressure is removed and any one of the buttons is pressed again.

- If it is the sliding control, the control produces a continuous acoustic signal and the symbol shown below flashes on the corresponding display (7). If the pressure is maintained, Touch Control switches off after a further 20 seconds.

Water or food spilt on the glass in the control zone may be detected as a continuous pressure on one or more buttons.



If no cooking zone is activated within 20 seconds after switching on the touch control, it will return to standby mode.

· When the control is switched on, the ON/OFF button takes priority over the other buttons, to allow the control to be switched off at any time, in the event of multiple or continuous pressure on the buttons.

· In standby mode, no effect will be caused by buttons being kept held down. In any case, to switch the electronic control back on, the control must have detected that no buttons are pressed down.

Button lock (child safety feature)

Activating locking button (6) in stand-by or active mode will lock the buttons and the allocated lock LED, (12), will remain lit. The activation times for the lock button should be observed in this case. The hotplate continues operating in the adjusted mode, but it is no longer possible to use any of the buttons, except the lock button or the On/Off button (1). When the buttons are locked, the On/Off button, (1) can be switched off. The allocated button lock LED, (12), goes out when the control is disabled. The button lock function LED is reactivated when it is switched on (in stand-by mode 20 s) until it is switched off by repeatedly pressing the lock button. The activation / deactivation of the button lock function is not possible when the unit is switched off. When the programmed timers end, the corresponding timer alarms can be confirmed by pressing buttons (15) or (16) or by turning off the unit with button (1). Repeatedly activating the locking button in stand-by or active mode will unlock the buttons and the allocated lock LED, goes out. All the sensor buttons can be used again in their normal way.

Automatic preheating

This simplifies the cooking process as it is not necessary to supervise the whole cooking cycle. The function establishes preheating of the cooking zone at maximum power to take the zone to the system temperature quickly. After a certain time, the setting level returns to the programmed level.

Activation of automatic preheating

In the required zone, select the setting level for the cooking on the sliding

control (3), and hold down for 3 seconds. The symbol "A" alternates in display (7) with the selected setting level.

If a higher setting level is then selected, the preheating function is maintained, and the preheating time is adapted to the new selected setting. If, on the other hand, a lower setting level is selected, the automatic preheating function is cancelled.

Sound signal (buzzer)

During use, the following activities are signaled by a buzzer:

- Normal button pressing by a short sound.
- Buttons kept pressed down for more than 10 s by a continuous sound.

Timer Function

The timer function permits up to a maximum of 7 independent timers. That is, one timer for each individual cooking zone and one stand-alone timer (independent to the cooking zones).

Stand-alone timer

-If the touch control is turned on but no cooking zones are operating (all the indicators (4) are flashing), the stand-alone timer can be activated by simultaneously pressing buttons (15) and (16) until indicator (17) turns on. If, however, any of the zones is at a power level other than "0", the stand-alone timer can be activated

by simultaneously pressing buttons (15) and (16) several times until indicator (17) turns on. The timer display (8) shows "0.00". Now it is possible to select the required time between 0 and 119 minutes. If no value is selected, the timer is deactivated after 5 seconds.

- To select the required time, simply press the More button (16) to increase the time or the Less button (15) to reduce it.
- After the programmed time, an intermittent sound signal is activated and the display (8) shows a flashing "0.00". Both "0.00" and the sound signal turn off when any of buttons (15), (16) or (1) are pressed, or after 2 minutes have elapsed.
- If it is active, when the Touch Control is switched off using the ON/OFF button (1), the stand-alone timer continues the countdown.

Timer for the cooking zones

- If at least one cooking zone is operating, the timer can be activated by pressing buttons (15) and (16) at the same time.
- The timer display (8) shows "0.00" and the timer symbol (10) corresponding to the functioning cooking zone located further to the left turns on. At this point, you now have 5 seconds to select the time for the required cooking zone with the More (16) and Less (15) buttons. During this operation, all of the sliding controls (3) for selecting the power level of the cooking zones remain active.
- To change the timer assigned to a cooking zone to the timer assigned to another zone, simply press buttons (15) and (16) repeatedly at the same time until the timer symbol (10) of the required zone lights up.
- At the end of the programmed time, an intermittent sound signal is activated and "0.00" flashes on the display (8), the corresponding cooking zone switches off and its display (7) shows "0" (alternating with "H" if there is any residual heat). Both "0.00" and the sound signal turn off when any of buttons (15), (16) or (1) are pressed, or after 2 minutes have elapsed.

Using the timer

- The required time value can be selected by using the More (16) and Less (15) buttons.
- The maximum time that can be selected is 1 hour 59 min.
- To deactivate the timer, the "0.00" value must be selected by pressing the Less (15) button repeatedly or by holding it down.

Pans (Fig. 3)

- A magnet-attracting pan may be suitable for induction cooking.
- Preferably use pans indicated as being suitable for induction cooking.
- Flat and thick-bottomed pans.

- A pan with the same diameter as the cooking zone ensures the maximum power is used.

- A smaller pan reduces the power but will not lead to energy loss. In any case, we do not recommend the use of pans with a diameter of less than 10 cm.

- Stainless steel pans with multi-layer or ferritic stainless-steel bases if the base indicates: for induction cooking.

- If cast iron pans are used, these should preferably have an enamel bottom to avoid scratching the ceramic hob surface.

- The following types of pans are not suitable: glass, ceramic, earthenware, aluminium, copper or non-magnetic (austenitic) stainless steel.

Maintenance (Fig. 4)

Pieces of aluminium foil or food, fat splashes, spilt sugar or highly sugared foodstuffs should be removed immediately from the cooking surface using a spatula to avoid scratching the hob surface. Subsequently clean the surface with a suitable product and kitchen roll, rinse with water and dry with a clean cloth. Never use abrasive sponges or scourers and avoid the use of aggressive chemical detergents or stain removers.

Instructions for the fitter

Installation

These instructions are to be used by the fitter as a guide to installation, setting and maintenance in line with current regulations and standards. The appliance must be disconnected from the mains before any work is carried out.

Installation (Fig. 5)

The appliance is designed for fitting into a worktop, as shown in the figure.

Place the supplied sealant around the perimeter of the hob.

The hob should not be installed over an oven, although if this is the case, check that:

- the oven is equipped with an appropriate cooling system
- there is no warm-air leakage from the oven towards the hob.
- suitable air inlets are provided as shown in the figure.

Electrical connection (Fig. 6)

Check the following before the electrical connection is made:

- the installation characteristics are in line with that indicated on the specifications plate on the base of the hob surface
- the installation is fitted with an efficient earthing connection in line with current regulations and law. The earth connection is a legal requirement. Where the appliance is not supplied with a cable or plug, use suitable material for the current indicated on the specifications plate and for the operating temperature. The cable must never reach a temperature of more than 50 °C above the ambient temperature.

FR

CE PRODUIT EST CONÇU EXCLUSIVEMENT POUR USAGE DOMESTIQUE. LE CONSTRUCTEUR DÉCLINE TOUTE RESPONSABILITÉ POUR DOMMAGES ET BLESSURES CAUSÉES PAR UNE INSTALLATION INCORRECTE OU PAR UN USAGE IMPROPRE, ERRONÉ OU ABSURDE.

Le fabricant déclare que ce produit remplit toutes les conditions essentielles requises par la directive 2014/35/EU sur matériel électrique de basse tension, et par la directive 2014/30/EU sur compatibilité électromagnétique.

PRÉCAUTIONS

- Pendant l'emploi éloignez tout matériel magnétisable tel que cartes de crédit, disquettes, caleuses, etc.
- N'utilisez jamais de papier d'aluminium ni placez directement d'aliments enveloppés dans le papier d'aluminium sur le plan de cuisson
- N'appuyez pas d'objets métalliques tels que couteaux, fourchettes, cuillers et couvercles sur la surface du plan de cuisson pour éviter qu'ils se chauffent
- Si vous effectuez la cuisson au moyen de casseroles antiadhésives et sans assaisonnement, limitez le temps de chauffe à une ou deux minutes
- Lors de la cuisson d'aliments qui pourraient attacher sur le fond de la casserole, commencez à puissance minimale et augmentez progressivement tout en remuant souvent.
- En fin d'utilisation, éteindre en intervenant sur le dispositif prévu à cet effet (décrément jusqu'à "0") et ne pas se fier au détecteur de marmites.
- Si la surface de la plaque se casse, débrancher immédiatement l'appareil du réseau électrique pour éviter un éventuel choc électrique.
- Ne pas utiliser d'appareils à vapeur pour le nettoyage de la plaque.
- L'appareil et ses parties accessibles peuvent chauffer pendant le fonctionnement.
- Veillez à ne pas toucher les éléments chauffants.
- Les enfants âgés de moins de 8 ans doivent être tenus à l'écart de l'appareil, sauf s'ils sont placés sous surveillance permanente.
- Cet appareil peut être utilisé par des enfants à partir de 8 ans, par des personnes aux capacités physiques, sensorielles ou mentales réduites, ou bien par des personnes possédant une expérience ou des connaissances insuffisantes, à condition de les placer sous surveillance, de leur avoir donné les instructions appropriées concernant l'utilisation de l'appareil en toute sécurité et de leur faire prendre conscience des dangers encourus. Les enfants ne doivent pas jouer avec l'appareil. Les opérations de nettoyage et de maintenance qui incombent à l'utilisateur ne doivent pas être réalisées par des enfants non surveillés.
- Cuisiner avec de la graisse ou de l'huile sans surveillance présente un risque d'incendie. Ne tentez JAMAIS d'éteindre un feu avec de l'eau. En cas d'incendie, débranchez l'appareil et couvrez les flammes avec le couvercle d'une casserole ou un drap, par exemple.
- Le processus de cuisson doit être effectué sous surveillance. Un processus de cuisson à court terme doit être surveillé continuellement.
- Cuisson sans surveillance sur une plaque chauffante avec de la graisse ou de l'huile peut être dangereux et peut causer un incendie.
- Risque d'incendie : ne stockez pas d'éléments sur la surface de cuisson.
- N'utiliser que des protecteurs de plaque de cuisson conçus par le fabricant de l'appareil de cuisson, indiqués par le fabricant dans les consignes d'utilisation ou intégrés à

l'appareil. L'utilisation de protecteurs non adaptés peut être à l'origine d'accidents. Installer dans le câblage fixe un dispositif de déconnexion du réseau électrique avec une séparation de contact sur tous les pôles qui permette une déconnexion totale dans des conditions de surtension de catégorie III, conformément à la norme de câblage. La prise ou l'interrupteur omnipolaire doivent être facilement accessibles après la mise en place de l'appareil.

Cet appareil n'est pas prévu pour fonctionner à l'aide d'un temporisateur externe ou d'un système de commande à distance indépendant.

Le Constructeur décline toute responsabilité au cas où ces normes et les autres normes contre les accidents ne seraient pas observées.

Sile cable d'alimentation s'abîme, demandez à votre service d'assistance technique agréé, au fabricant ou bien à un technicien compétent de vous le changer, afin d'éviter un risque quelconque.

Principe de fonctionnement (Fig. 1)

Il se base sur les propriétés électromagnétiques de la plupart des récipients de cuisson.

Le circuit électronique contrôle le fonctionnement de la bobine (inducteur) qui crée un champ magnétique.

C'est le récipient de cuisson même qui transmet la chaleur aux aliments.

La cuisson a lieu comme décrit cidessous.

- Déperdition minimale (haut rendement).
- Le système s'arrête automatiquement si l'on retire ou seulement soulève la casserole.
- Le système électronique garantit le maximum de flexibilité et de précision de réglage.

(Fig. 1)

- 1 casserole
- 2 courant induit
- 3 champ magnétique
- 4 inducteur
- 5 circuit électronique
- 6 alimentation électrique

Instructions pour l'utilisateur (Fig. 2)

- 1 Marche/arrêt (ON/OFF)
- 2 Zone Individuelle
- 3 Touche Coulissante
- 4 Indicateur Touche Coulissante
- 5 Zone Totale
- 6 Verrouillage
- 7 Afficheur du niveau de puissance
- 8 Afficheur du temporisateur
- 9 Indicateur de zone combinée
- 10 Indicateur de zone temporisée
- 11

Indicateur de zone totale

12 Indicateur d'activation du verrouillage

13 Fonctions de température

14 Indicateur des fonctions de température

15 Moins (temporisateur)

16 Plus (temporisateur)

17 Indicateur de temporisateur autonome

Installation

Toutes les opérations relatives à l'installation (raccordement électrique) doivent être faites par un personnel qualifié, en conformité avec les normes en vigueur.

Marche/Arrêt de la commande sensitive

Après la mise sous tension, il faut environ 1 seconde à la commande sensitive pour être prête à fonctionner. Après la réinitialisation de tous les afficheurs, les LEDS clignotent pendant 1 seconde environ. Puis les afficheurs et les LEDS s'éteignent et la commande sensitive se met en stand-by.

Pour allumer le contact, appuyer sur la touche de mise en marche (1) à un curseur 1 seconde.

Pour toutes les zones de cuisson, l'indicateur de la touche coulissante (4) se met à clignoter en attente de sélection de la fonction souhaitée. Lorsque l'une des zones de cuisson est brûlée (température élevée), le symbole « H » se met à clignoter sur l'indicateur (7).

Après la mise en marche, la commande sensitive reste active pendant 20 secondes. Si on ne sélectionne ni un foyer ni le minuteur, la commande sensitive se remet en stand-by automatiquement.

On ne peut mettre en marche la commande sensitive qu'avec la touche d'alimentation.

Si on appuie en même temps sur la touche d'alimentation et sur d'autres touches, la commande sensitive reste en stand-by.

Si la sécurité enfants est active lors de la mise sous tension, tous les afficheurs des foyers indiquent "L", (locked/verrouillé). Si les foyers sont chauds, les afficheurs indiquent alternativement "L" et "H" (hot/chaud).

La commande sensitive peut être coupée à tout moment par la touche d'alimentation, même si la commande a été verrouillée par la sécurité enfants.

La touche d'alimentation est toujours prioritaire dans la fonction d'arrêt.

Arrêt automatique

La commande sensitive s'arrête automatiquement après 20 secondes d'inactivité.

Marche/Arrêt d'un foyer

Placez le récipient sur la zone de cuisson appropriée. S'il n'est pas posé, le système n'activera pas la zone correspondante et le symbole suivant s'affichera sur l'écran (7) :



Une fois le Touch Control allumé, on peut activer n'importe quelle zone de cuisson en appuyant simplement sur la touche coulissante (3) correspondante. En appuyant et en déplaçant le doigt sur la touche coulissante (3), on peut sélectionner un niveau de puissance entre 0 et 9. Le niveau de puissance est indiqué sur l'afficheur (7) correspondant. Pour éteindre une zone de cuisson, il suffit de sélectionner le niveau de puissance 0 à l'aide de la touche coulissante correspondante. Si la chaleur résiduelle de la zone de cuisson est élevée, l'afficheur (7) correspondant indiquera un « H ».

Détection intelligente des récipients

La commande détecte automatiquement la présence ou l'absence d'un récipient pour chaque zone de cuisson. Lorsqu'un récipient est détecté, le symbole « 0 » apparaît en continu sur l'afficheur (7) de la zone correspondante jusqu'à ce que le niveau de puissance souhaité soit sélectionné. Si aucun récipient n'est détecté, aucun symbole n'apparaît sur l'afficheur (7). Lorsqu'un récipient est

ajouté ou retiré, la commande en détecte la présence ou l'absence de manière automatique et allume/éteint le symbole « 0 » de l'afficheur (7) correspondant.

Zones de cuisson

Il existe plusieurs combinaisons possibles des zones de cuisson : Zone

individuelle (Fig. 7-A)

Il existe 4 zones de cuisson individuelles carrées (A,B,C,D), qui peuvent fonctionner indépendamment par le biais de touches coulissantes propres à chacune d'elles.

Diamètres orientatifs de la base des casseroles : 12-20cm

Zone double (Fig. 7-B)

Il existe une option permettant le fonctionnement de deux zones individuelles conjointement comme s'il s'agissait d'une seule zone contrôlée par une unique touche coulissante. Les combinaisons de zones possibles sont A+B ou C+D. Pour ce faire, il suffit d'appuyer en même temps sur la touche coulissante 3 des deux zones que l'on souhaite combiner. Le symbole s'affiche alors sur l'indicateur (9) des zones sélectionnées. Seuls la touche coulissante (3) et l'afficheur (7) situés le plus à gauche du bandeau de commande restent activés. Ainsi on obtient une zone de cuisson rectangulaire particulièrement appropriée pour les récipients rectangulaires ou ovales.

Diamètres orientatifs de la base des casseroles : 20-25cm

Zone totale (Fig. 7-C)

Il est possible de faire fonctionner les 4 zones de cuisson situées les plus à gauche comme s'il s'agissait d'une seule zone de cuisson (A+B+C+D), celle-ci étant commandée par une seule touche coulissante. Ceci peut être obtenu en appuyant sur la touche 5 et permet de disposer d'une grande zone de cuisson carrée très appropriée pour de grands récipients carrés ou ronds. Diamètres orientatifs de la base des casseroles :

Fonction Booster

La fonction Booster peut être sélectionnée en appuyant sur la touche « P » à l'extrémité droite de la touche coulissante (3) de la zone de cuisson désirée.

Cette fonction permet que certaines zones de cuisson puissent recevoir une puissance supérieure à la puissance nominale (le nombre de zones avec Booster simultanément dépend de la puissance donnée aux différentes zones; cette puissance doit être inférieure à la puissance maximale de la plaque de cuisson). Si la zone désirée peut activer la fonction Booster, son écran affichera le symbole "P".

Le temps d'activation du Booster est limité à 10 minutes pour protéger les ustensiles de cuisine. Après la désactivation automatique du Booster, la zone continue à fonctionner à un niveau de puissance « 9 ». Le Booster peut être réactivé après quelques minutes.

Dans le cas où le récipient serait retiré de la zone de cuisson pendant la période Booster, cette fonction restera active et le temps de désactivation continuera à être compté.

La gestion de puissance se base sur le principe que la dernière modification effectuée sur le niveau de puissance des différentes zones, est celle qui a la priorité maximale. Cela signifie que les niveaux de puissance configurés au préalable sur les zones restantes peuvent être réduits automatiquement.

- Si l'induction détecte qu'une réduction est nécessaire sur une zone de cuisson quelconque, l'indicateur de la zone dont la puissance va diminuer, clignote pendant 3 secondes pour permettre une éventuelle correction avant que la puissance soit modifiée.

- Si la zone sélectionnée est réajustée avant la fin du temps de correction, le gestionnaire de puissance analyse de nouveau la distribution de puissance. Si la réduction de puissance n'est pas nécessaire, le clignotement disparaît et le niveau de puissance original reste sur l'indicateur correspondant.

- Si la distribution de puissances est de nouveau changée par l'utilisateur, en aucun cas le niveau de puissance ne sera automatiquement augmenté sur les zones qui ont été réduites automatiquement.

Fonctions de température

Trois fonctions de température permettent de choisir un niveau de température déterminé pour la zone de cuisson souhaitée. Cette température est maintenue constante dans le temps et ne subit aucune variation.

Pour activer cette fonction, il suffit d'appuyer sur la touche (13) correspondant à la zone de cuisson souhaitée. L'indicateur (14) affiche alors le symbole correspondant au niveau de température sélectionné et le symbole ci-dessous apparaît sur l'afficheur (7) :



3 niveaux de température sont disponibles :

• Niveau 1 : 42 °C

Recommandé pour décongeler ou faire fondre (du chocolat, par exemple)

Appuyer une fois sur la touche (13).

• Niveau 2 : 70 °C

Recommandé pour réchauffer de la nourriture ou pour la maintenir au chaud

Appuyer deux fois sur la touche (13).

• Niveau 3 : 94 °C

Recommandé pour faire bouillir à feu doux Appuyer trois fois sur la touche (13).

Pour annuler cette fonction, il suffit d'appuyer sur la touche (13) de manière répétée jusqu'à ce que le symbole de l'indicateur (14) disparaisse ou de sélectionner un niveau de puissance à l'aide de la touche coulissante (3).

Indicateur de chaleur résiduelle

Il signale à l'utilisateur que le verre est chaud et peut présenter un danger en cas de contact avec la surface située autour du foyer. Après avoir éteint le foyer, l'afficheur (7) correspondant indique "H" jusqu'à ce que la température du foyer redescende en dessous du niveau critique.

Extinction automatique (limitation du temps de fonctionnement)

En fonction la puissance choisie, chaque foyer s'éteint après un temps établi si aucune opération n'est exécutée. Chaque intervention sur le foyer (avec les touches PLUS et MOINS) rétablit la durée limite de fonctionnement du foyer à sa valeur initiale.

Pour chaque zone de cuisson activée, un temps de fonctionnement maximal est défini. Le temps de fonctionnement maximal dépend du niveau de cuisson sélectionné. Au-delà de ce temps de fonctionnement maximal, la zone de cuisson s'éteint automatiquement. Chaque action du statut de la zone de cuisson (modification du niveau de cuisson, etc.) réinitialise la minuterie à la valeur initiale.

Les réglages de la minuterie ont priorité sur les limitations de temps de fonctionnement pour le réglage de niveau de cuisson élevé.

Protection contre la mise en marche involontaire

Lorsque le Touch Control détecte une pression continue sur une touche pendant plus de 10 secondes :

- S'il s'agit de la touche ON/OFF (1), tous les afficheurs afficheront par intermittence le symbole indiqué en bas jusqu'à ce que la pression cesse et que l'une des touches soit pressée à nouveau.

- S'il s'agit d'une touche coulissante, le Control émet un signal sonore continu et l'afficheur (7) correspondant fait clignoter le symbole indiqué en bas. Si la pression est maintenue, le Touch Control s'éteint au bout de 20 secondes.



L'eau ou les aliments renversés sur la vitre, dans la zone de contrôle, peuvent être détectés comme une pression continue d'une ou de plusieurs touches.

• Si aucun foyer n'est activé pendant 20 secondes après la mise en marche de la commande sensitive, le contrôle revient en mode stand-by

• Quand le contrôle est actif, la touche ON/OFF (1) est prioritaire sur toutes les autres touches: le contrôle peut être coupé à tout moment même en cas d'activation multiples ou continue des touches.

• En mode stand-by, l'activation continue des touches ne produit aucun effet. Avant que le contrôle électronique puisse être remis en marche, il doit s'assurer qu'aucune touche n'est active.

Verrouillage des touches (sécurité enfants)

La fonction de verrouillage (6) en mode veille ou actif, verrouille (12) le clavier et le voyant correspondant s'allume en continu. Il convient de prendre le délai de fonctionnement du verrouillage en ligne de compte. La commande continue à fonctionner dans le mode réglé

mais ne peut pas être modifiée, sauf pour ce qui est de la touche de verrouillage et son activation/désactivation (1). L'arrêt est également possible avec la touche de verrouillage en mode verrouillé. À l'arrêt, le voyant du verrouillage (12) s'éteint. Le voyant de la fonction de verrouillage s'allume à nouveau lorsque la touche est activée (en mode veille 20 s) jusqu'à ce qu'elle soit désactivée par une pression répétée de la touche de verrouillage. L'activation/la désactivation de la fonction de verrouillage n'est pas possible lorsque l'unité est éteinte. Lorsque les durées programmées sur les temporisateurs sont écoulées, les alarmes du temporisateur correspondant peuvent être validées en appuyant sur les boutons (15) ou (16), ou bien en éteignant l'unité à l'aide du bouton (1). Une pression répétée de la touche de verrouillage en mode veille ou actif, débloque la claviers et le voyant correspondant s'éteint. Toutes les touches fonctionnent à nouveau normalement.

Préchauffage automatique

Cet automatisme simplifie le processus de cuisson, étant donné qu'on peut s'absenter durant tout le cycle de cuisson. Cette fonction lance le préchauffage de la zone de cuisson à la puissance maximum, de façon à porter rapidement la zone en question à la température de régime. Après un certain temps, le niveau de puissance revient spontanément à celui qui a été programmé.

Activation du Préchauffage automatique

Dans la zone souhaitée, sélectionner sur la touche coulissante (3) le niveau de puissance pour la cuisson et maintenir la pression durant 3 secondes. Le symbole « A » apparaîtra sur l'écran (7) en alternance avec le niveau de puissance sélectionné.

Si un niveau de puissance supérieur est sélectionné ultérieurement, la fonction de préchauffage se maintient, adaptant le temps de préchauffage au nouveau niveau sélectionné.

Si au contraire, on sélectionne un niveau de puissance inférieur, la fonction de préchauffage automatique sera annulée.

Signal sonore (vibreur)

Pendant le fonctionnement, le vibreur signale les activités suivantes:

- activation normale des touches (son bref).
- activation continue des touches pendant plus de 10 secondes (son prolongé intermittent).

Fonction Temporisateur

La fonction temporisateur permet un maximum de 7 temporisateurs indépendants. C'est un temporisateur pour chaque zone de cuisson individuelle et un temporisateur autonome (indépendant des zones de cuisson).

Temporisateur autonome

-Si la commande sensitive est allumée et qu'aucune zone de cuisson ne se trouve en fonctionnement (tous les indicateurs (4) clignotent), le temporisateur autonome peut être activé en appuyant simultanément sur les touches (15) et (16). L'indicateur (17) se met alors en marche. En revanche, si le niveau de puissance de l'une des zones est différent de « 0 », le temporisateur autonome peut être activé en appuyant simultanément sur les touches (15) et (16) à plusieurs reprises jusqu'à ce que l'indicateur (17) s'allume. L'afficheur du temporisateur (8) indique « 0.00 ». À ce moment là, il est possible de sélectionner le temps désiré entre 0 et 119 minutes. Si aucune valeur n'est sélectionnée, le temporisateur est désactivé au bout de 5 secondes.

-Pour sélectionner la durée souhaitée, il suffit d'appuyer sur la touche Plus (16) pour en augmenter la valeur ou sur la touche Moins (15) pour la diminuer.

- À la fin du temps programmé, un signal acoustique intermittent s'active et l'afficheur (8) indique un « 0.00 » intermittent. Le symbole « 0.00 » disparaît et le signal sonore cesse de retentir au bout de 2 minutes ou dès que l'une des touches (15), (16) ou (1) est enfoncée.

- S'il est actif, en éteignant le Touch Control à l'aide de la touche ON/OFF (1), le temporisateur autonome poursuit le compte à rebours.

Temporisateur pour les zones de cuisson

-Si au moins l'une des zones de cuisson se trouve en fonctionnement, le temporisateur peut être activé en appuyant en même temps sur les touches (15) et (16).

-Le symbole « 0.00 » apparaît sur l'afficheur du temporisateur (8) et le symbole de temporisateur (10) correspondant à la zone de cuisson en fonctionnement située le plus à gauche s'allume. À partir de là, la durée de la zone de cuisson souhaitée doit être sélectionnée dans un délai de 5 secondes à l'aide des touches Plus (16) et Moins (15). Au cours de cette opération, toutes les touches coulissantes (3) restent activées pour sélectionner le niveau de puissance des zones de cuisson.

-Pour passer du temporisateur assigné à une zone de cuisson au temporisateur assigné à une autre zone, il suffit d'appuyer simultanément sur les touches (15) et (16) de manière répétée jusqu'à ce que le symbole de temporisation (10) de la zone souhaitée s'allume.

- Une fois le temps programmé atteint, un signal acoustique intermittent et l'afficheur (8) indique « 0.00 », la zone de cuisson correspondante s'éteint et son afficheur (7) indique « 0 » (en alternance avec « H » en présence de chaleur résiduelle). Le symbole « 0.00 » disparaît et le signal sonore cesse de retentir au bout de 2 minutes ou dès que l'une des touches (15), (16) ou (1) est enfoncée.

Usage du temporisateur

-La valeur de la durée souhaitée peut être sélectionnée à l'aide des touches Plus (16) et Moins (15).

-La durée maximale pouvant être sélectionnée est de 1 h 59 min.

-Pour désactiver le temporisateur, sélectionner la valeur « 0.00 » en appuyant sur la touche Moins (15) de manière répétée ou de façon continue.

Casseroles (Fig. 3)

- Une casserole dont le fond attire l'aimant serait déjà une casserole adaptée à la cuisson à induction.

- Employez plutôt des casseroles garanties pour la cuisson à induction.

- Casseroles au fond plat et épais.

- Un récipient au diamètre identique à celui de la zone permet d'utiliser la puissance maximale.

- Une casserole plus petite réduit la puissance mais ne causera pas de déperdition d'énergie. Nous conseillons quand-même de ne pas utiliser de récipients avec un diamètre inférieur à 10 cm.

- Récipients en acier inoxydable pourvus d'un fond à couches multiples ou en acier inoxydable ferritique si spécifiquement produits pour cuisson à induction.

- Récipients en fonte de préférence au fond émaillé qui ne raye pas le plan vitrocéramique.

- Nous déconseillons les récipients en verre, en céramique, en terre cuite, en aluminium, en cuivre ou en acier inoxydable non magnétique (austénitique).

Entretien (Fig. 4)

Enlevez aussitôt du plan de cuisson tout fragment de papier en aluminium, tout résidu de nourriture, toute éclaboussures de graisse, de sucre ou d'autres aliments fortement riches en saccharine à l'aide d'une raclette à fin d'éviter d'endommager la surface du plan. Ensuite, nettoyer avec un produit adéquat et du papier absorbant, puis rincer à l'eau et sécher avec un torchon propre. N'utiliser en aucun cas d'éponges métalliques ou abrasives, éviter également d'utiliser des détergents chimiques agressifs comme les produits de nettoyage pour fours.

Instructions pour l'installateur

Installation

Ces instructions sont faites pour le technicien spécialisé comme guide à l'installation, au réglage et à l'entretien suivant les lois et les normes en vigueur. Les interventions doivent toujours être effectuées quand l'appareil est débranché.

Positionnement (Fig. 5)

L'appareil est prévu pour être encastré dans un plan de travail comme illustré dans la figure correspondante. Mettre le ruban adhésif livré avec l'appareil au long du pourtour du plan. Nous déconseillons l'encastrement au dessus d'un four. Au cas contraire, vérifiez ce qui suit:

- le four est muni d'un efficace système de refroidissement
- il n'y a aucun passage d'air chaud du four au plan de cuisson
- il y a des ouvertures pour la ventilation comme indiqué dans la figure.

Branchement électrique (Fig. 6)

Avant d'effectuer le branchement électrique, s'assurer que:

- les caractéristiques de l'installation soient de nature à satisfaire toutes les indications portées sur la plaque signalétique située sous l'appareil;

- que l'installation dispose d'un raccordement à la terre selon les normes et les dispositions en vigueur. La mise à terre est obligatoire aux termes de la loi.

Si l'appareil n'a pas de câble et/ou de prise correspondante, utiliser de la matière apte à l'absorption indiquée sur la plaque signalétique et à la température de travail. Le câble ne devra jamais atteindre une température supérieure de 50°C à celle ambiante.

PT

ESTE PRODUTO FOI CONCEBIDO PARA UMA UTILIZAÇÃO DE TIPO DOMÉSTICA. O FABRICANTE DECLINA TODAS AS RESPONSABILIDADES NO CASO DE EVENTUAIS DANOS A COISAS OU PESSOAS DERIVADOS DE UMA INSTALAÇÃO INCORRECTA OU DE USO IMPRÓPRIO, ERRÔNEO OU ABSURDO.

O fabricante declara que este produto cumpre todos os requisitos essenciais sobre material eléctrico de baixa tensão estabelecidos na Directiva 2014/35/EU e de compatibilidade de electromagnética estabelecidos na Directiva 2014/30/EU.

PRECAUÇÕES

- Durante o funcionamento afastar material magnetizável como cartões de crédito-disquetascalcoladoras- etc.
- Não usar nunca folhas de papel em alumínio ou apoiar produtos envolvidos em alumínio directamente no plano - os objectos metálicos, tais como facas, garfos, colheres e têtos não devem ser colocados na superfície do plano para evitar que se esquentem
- Na cozedura com recipientes com a base antiaderência, sem a contribuição de tempero, limitar o eventual tempo de preaquecimento a um ou dois minutos
- A cozedura de alimentos com tendência a incrustações no fundo começar com a potência mínima para depois aumentar mexendo frequentemente.
- Após o uso, utilize o dispositivo apropriado para desligar (decrecimento até "0"); não confie no detector de panelas.
- Em caso de rotura na superfície da placa, desligue imediatamente o aparelho da

tomada para evitar o risco de choque eléctrico.

- O aparelho e as respectivas partes acessíveis podem aquecer durante o seu funcionamento.
- Deve ter-se cuidado para evitar tocar nos elementos quentes.
- As crianças menores de 8 anos devem permanecer afastadas, a menos que estejam sob supervisão permanente.
- Este aparelho pode ser utilizado por crianças de idade igual ou superior a 8 anos e por adultos com capacidades físicas, sensoriais ou mentais reduzidas, ou sem experiência ou conhecimento, desde que estejam sob supervisão ou recebam instruções adequadas sobre a utilização segura do aparelho e compreendam os perigos relacionados. As crianças não devem brincar com o aparelho. A limpeza e manutenção devem ser realizadas pelo utilizador e não por crianças sem supervisão.
- Pode ser perigoso cozinhar com gorduras ou óleo sem supervisão, uma vez que pode resultar em incêndio. NUNCA tente extinguir um incêndio com água; deve desligar o aparelho e, de seguida, cobrir as chamas, por exemplo, com uma tampa ou um lençol.
- O processo de cozimento deve ser supervisionado. Um processo de cozimento de curta duração deve ser supervisionado continuamente.
- Um cozimento descuidado com gordura ou óleo pode ser perigoso e pode causar um incêndio.
- Perigo de incêndio: não armazenar elementos nas superfícies de cozedura.
- Utilizar apenas protectores de placa concebidos pelo fabricante do aparelho de cozedura, ou que sejam recomendados pelo mesmo nas instruções de utilização, ou protectores de placa já incorporados no aparelho. A utilização de protectores inadequados pode provocar acidentes.

Introduzir na cablagem fixa uma forma de desligar da fonte de alimentação com uma separação de contacto em todos os pólos que permitem desligar totalmente conforme as condições de categoria III de sobretensão, de acordo com as regras de ligação. A tomada ou o interruptor onipolar deverão ser posicionados para uma fácil manipulação do aparelho instalado.

Este aparelho não está preparado para poder funcionar por meio de um temporizador externo ou sistema de controlo remoto separado.

O construtor declina qualquer responsabilidade no caso que não tenham sido respeitadas todas as disposições aqui em cima, assim como as normas para a prevenção de acidentes.

Se o cabo de alimentação estiver danificado, deve ser substituído pelo fabricante ou pelo serviço de assistência técnica ou, em todo o caso, por uma pessoa qualificada, de modo a prevenir qualquer perigo.

Princípio de funcionamento (Fig. 1)

É baseado nas propriedades electromagnéticas da maior parte dos recipientes para a cozedura.

O circuito electrónico administra o funcionamento da bobina (indutor) que cria um campo magnético.

O calor é transmitido pelo próprio recipiente ao alimento. A cozedura acontece com descrito abaixo.

- Mínima dispersão (alto rendimento).
- O retiro da panela (basta só a elevação) provoca automaticamente a paragem do sistema.
- O sistema electrónico permite a máxima flexibilidade e delicadeza de regulação.

(Fig. 1)

- 1 Recipiente
- 2 Corrente induzida
- 3 Campo magnético
- 4 Indutor
- 5 Circuito electrónico
- 6 Alimentação eléctrica

Instruções para o utilizador (Fig. 2)

- 1 Ligado/Desligado (ON/OFF)
- 2 Zona Individual
- 3 Comando Deslizante
- 4 Indicador Comando Deslizante 5 Zona Total
- 6 Bloqueio
- 7 Display Nível de Potência 8 Display Temporizador

- 9 Indicador Zona Combinada 10 Indicador Zona Temporizada 11 Indicador Zona Total
- 12 Indicador Bloqueio Activo 13 Funções de Temperatura
- 14 Indicador Funções de Temperatura 15 Menos (Temporizador)
- 16 Mais (Temporizador)
- 17 Indicador Temporizador Autónomo

Instalação

Todas as operações relativas à instalação (conexão eléctrica) terão de ser efectuadas por pessoal qualificado, segundo as normas em vigor. Para instruções específicas, veja-se a parte reservada para o técnico instalador.

Activação/Desactivação do Touch Control

Após a activação, o touch necessita de cerca de 1 segundo para ficar pronto ao funcionamento. Após o reinício, todos os visores e LEDs começam a piscar durante cerca de 1 segundo.

Decorrido este tempo, todos os visores e LEDs apagam-se e o touch fica em posição de stand-by.

Para activar o touch pressionar a tecla activar (1) para um segundo. Para todas as zonas de cozedura, o indicador do comando deslizante (4) acende-se de forma intermitente enquanto aguarda que a função pretendida seja seleccionada. Caso alguma zona de cozedura “queime” (alta temperatura), é apresentado um “H” intermitente no indicador (7).

Após a activação, o touch permanece activo durante 20 segundos. Se não se seleccionar nenhuma zona de cozedura nem o temporizador, o touch regressa automaticamente ao estado de stand-by.

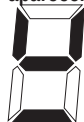
O touch control pode ser desactivado a qualquer momento accionando a tecla de alimentação. Isto é válido mesmo se o comando tiver sido bloqueado com a segurança para crianças. A tecla de alimentação tem sempre prioridade na função de desactivação.

Desactivação automática

Depois de activado, o touch desliga-se automaticamente após 20 segundos de inactividade.

Activação/desactivação de uma zona de cozedura

Coloque o recipiente na zona de cozedura apropriada. Se não colocar nenhum recipiente, o sistema não activará a zona correspondente e aparecerá o seguinte símbolo no display (7):



Com o Touch Control ligado, pode activar-se qualquer zona de cozedura, pressionando o comando deslizante (3) correspondente. Pressionando e arrastando o dedo sobre o comando deslizante (3) pode-se seleccionar um nível de potência entre 0 e 9. O nível de potência é mostrado no display (7) correspondente.

Para desligar uma zona de cozedura basta seleccionar o nível de potência 0 através do comando deslizante correspondente. Se o calor residual da zona de cozedura é elevado, o display 7 correspondente mostrará um “H”.

Detección inteligente de recipientes

El control detecta automáticamente para cada zona de cocción la presencia/ ausencia de recipiente. En caso de detectar un recipiente, el display (7) de la zona correspondiente mostrará un “0” de forma permanente hasta que se seleccione el nivel de potencia deseado. En caso que no detecte ningún recipiente, el display (7) permanecerá apagado sin mostrar nada. Si se añade/ retira un recipiente, el control lo va a detectar y va a encender/apagar el “0” del display (7) correspondiente.

Zonas de cozedura

Existem várias combinações possíveis das zonas de cozedura: Zona individual (Fig. 7-A)

Existem 4 zonas de cozedura individuais quadradas (A, B, C, D) que podem funcionar de forma independente através do comando deslizante específico para cada uma delas. Diâmetros orientativos das bases das panelas: 12-20cm

Zona dupla (Fig. 7-B)

Existe a opção de que duas zonas individuais funcionem em conjunto como se fossem uma só zona controlada por apenas um comando deslizante. As combinações de zonas possíveis

são A+B ou C+D. Isto obtém-se pressionando simultaneamente o comando deslizante 3 das duas zonas que se pretende unir. Em seguida, é apresentado o símbolo no indicador (9) das zonas seleccionadas. Só ficam activos o comando deslizante (3) e o display (7) situados mais à esquerda no painel de controlo. Deste modo, consegue-se uma zona de cozedura rectangular especialmente apropriada para recipientes rectangulares ou de forma oval.

Diâmetros orientativos das bases das panelas: 20-25cm

Zona total (Fig. 7-C)

Existe a opção de as 4 zonas de cozedura situadas mais à esquerda funcionarem como uma só (A+B+C+D), controlada por um único comando deslizante. Para tal, pressione a tecla

(5) e terá à disposição uma zona de cozedura quadrada grande e apropriada para grandes recipientes quadrados ou redondos. Diâmetros orientativos das bases das panelas:

30-40cm

Função Booster

A função Booster pode-se seleccionar pressionando a letra "P" que se encontra na extremidade direita do comando deslizante (3) da zona de cozedura desejada.

Com esta função, algumas zonas de cozedura podem receber uma potência superior à nominal (o número de zonas com booster simultâneo depende da potência proporcionada às diferentes zonas, a qual deve ser inferior à potência máxima da placa.

O tempo de activação do booster está limitado a 10 minutos para proteger os recipientes de cozinha. Depois da desactivação automática do booster, a zona continua a funcionar com um nível de potência 9. O booster pode voltar a ser reactivado passados alguns minutos.

Se o recipiente for retirado da zona de cozedura durante o período booster, a função permanece activa e o tempo restante para a desactivação continua a correr.

A gestão de potência está baseada no princípio de que a última modificação no nível de potência das diferentes zonas é a que tem a máxima prioridade. Isto significa que os níveis de potencia configurados previamente nas zonas restantes podem ser reduzidos automaticamente.

- Se a indução detectar a necessidade de uma redução em alguma das zonas de cozedura, o indicador da zona que necessita de uma redução de potência piscará durante 3 segundos, proporcionando um período de correcção antes da respectiva alteração.

- Se a zona seleccionada for reajustada antes do fim do período de correcção, o gestor de potência analisará novamente a distribuição da potência. Caso não seja necessária uma nova redução de potência, o indicador deixará de piscar e passará a mostrar o nível de potência original.

- Se a distribuição das potências for alterada novamente pelo utilizador, o nível de potência das zonas que tenham sido reduzidas automaticamente não será aumentado de forma automática.

Funções de temperatura

Estão disponíveis três funções de temperatura que permitem escolher um determinado nível de temperatura para a zona de cozedura pretendida. Esta temperatura vai manter-se fixa no tempo, sem variações.

Para activar esta função, basta pressionar a tecla (13) correspondente à zona de cozedura pretendida. O indicador (14) apresenta o símbolo correspondente ao nível de temperatura seleccionado e o display (7) apresenta o símbolo seguinte:



Estão disponíveis 3 níveis de temperatura:

· Nível 1: 42

Recomendado para descongelar ou derreter (chocolate, por exemplo).

Pressionar uma vez a tecla (13).

· Nível 2: 70

Recomendado para aquecer comida ou para a manter quente.

Pressionar duas vezes a tecla (13).

· Nível 3: 94

Recomendado para ferver a baixa temperatura. Pressionar três vezes a tecla (13).

Para cancelar esta função, pressionar a tecla (13) repetidamente até que o símbolo do indicador (14) desapareça ou seleccionar um nível de potência através do comando deslizante (3).

Indicador de calor residual

Serve para indicar ao utilizador que o vidro está a uma temperatura perigosa em caso de contacto com toda a área próximo da zona de cozedura.

Depois de desligar a zona de cozedura, o visor correspondente (7) mostra "H" até que a temperatura da zona desça abaixo do nível crítico.

Desligamento Automático (Limitação do Tempo de Funcionamento)

Para cada zona de cocção activada, define-se um período de tempo de funcionamento máximo. O período de tempo de funcionamento máximo depende da fase de cocção seleccionada. Depois de ultrapassado o tempo máximo de funcionamento, a zona de cocção desliga-se automaticamente.

Cada actuação do estado da zona de cocção (alterando o nível de cocção, etc.) reinicia o temporizador da contagem decrescente para valor de arranque inicial. As definições do temporizador têm prioridade sobre as limitações do tempo de funcionamento para definir uma fase cocção superior.

Protecção em caso de activação involuntária.

Caso o Touch Control detecte uma pressão contínua numa tecla durante mais de 10 segundos:

-Se se trata da tecla ON/OFF (1), todos os displays mostram, a piscar, o símbolo que se indica abaixo, até que deixe de sentir a pressão e se pressione qualquer tecla.

-Se for o comando deslizante, será emitido um aviso sonoro contínuo e o display (7) correspondente mostrará, a piscar, o símbolo abaixo indicado. Se for mantida a pressão, o Touch Control desliga-se após outros 20 segundos.



A água ou a comida entornada em cima do vidro, na zona de controlo, podem ser detectadas como uma pressão contínua de uma ou várias teclas.

· Se nenhuma zona de cozedura for activada no espaço de 20 segundos desde a activação do Touch, o controlo regressa ao modo standby.

· Quando o controlo está ligado, a tecla ON/OFF (1) tem prioridade sobre todas as outras teclas, pelo que o controlo pode ser desligado a qualquer momento, mesmo em caso de activação múltipla ou contínua das teclas.

· No modo stand-by, uma activação contínua das teclas não terá qualquer efeito. No entanto, antes de poder ligar novamente o controlo electrónico, certifique-se de que nenhuma tecla está activada.

Bloqueio das teclas (segurança para crianças)

A actuação da tecla de bloqueio (6) no modo em espera ou activo bloqueia o teclado e o respectivo LED de bloqueio (12) de tecla fica estaticamente iluminado. O controlo continua a funcionar no modo de definição, mas já não pode mais ser operado com qualquer tecla, excepto a própria tecla de bloqueio de tecla ou a tecla ON/OFF (1). O desligamento com a tecla ON/OFF (1) também é possível na condição de bloqueado. O respectivo LED de bloqueio (12) de tecla desvanece-se ao desligar o controlo. A função de bloqueio de tecla incluindo o LED é activada novamente aquando da ligação (20 seg no modo de espera) até que seja desactivada por uma actuação repetida da tecla de bloqueio. A activação/desactivação da função de bloqueio de tecla no modo OFF não é possível. Quando os temporizadores programados chegam ao fim, os alarmes do temporizador correspondente podem ser confirmados pressionando os botões

(15) ou (16) ou desligando a unidade por intermédio do botão (1). O accionamento repetido da tecla de bloqueio no modo de espera ou activo desbloqueia o teclado e o LED de bloqueio da tecla atribuído esvanece-se. Todas as teclas sensores podem ser novamente accionadas como habitual.

Pré-aquecimento automático

Este automatismo simplifica o processo de cozedura, visto que não exige

a presença humana durante todo o ciclo de cozedura. A função determina um pré-aquecimento da zona de cozedura à máxima potência, de maneira a levar rapidamente a zona à temperatura de regime. Depois de um certo período de tempo, o nível de potência volta espontaneamente àquele programado.

Activação do pré-aquecimento automático

Na zona desejada, seleccionar no comando deslizante (3) o nível de potência para a cozedura e manter a pressão durante 3 segundos. O símbolo "A" aparecerá no display (7) alternando com o nível de potência seleccionado.

Se posteriormente se selecciona um nível de potência superior, a função de pré-aquecimento mantém-se, adaptando o tempo de pré-aquecimento ao novo nível seleccionado.

Se, pelo contrário, for seleccionado um nível de potência inferior, a função de pré-aquecimento automático será cancelada.

Sinal acústico (besouro)

Durante a utilização, as seguintes actividades são assinaladas através do besouro:

- Normal activação das teclas com um som breve.
- Activação contínua das teclas durante mais de 10 seg. com um som contínua.

Função Temporizador

A função de temporizador permite um máximo de 7 temporizadores independentes. Ou seja, um temporizador para cada zona de cozedura individual e um temporizador autónomo (independente das zonas de cozedura).

Temporizador autónomo

-Se o touch control estiver activado e nenhuma zona de cozedura estiver em funcionamento (todos os indicadores (4) estão a piscar), o temporizador autónomo pode ser activado pressionando as teclas (15) e (16) simultaneamente; então, o indicador (17) é activado. Se, pelo contrário, em alguma das zonas o nível de potência for diferente de "0", o temporizador autónomo pode ser activado pressionando simultaneamente as teclas (15) e (16) várias vezes até que o indicador (17) se active. O display do temporizador (8) mostra "0.00". Neste momento, pode-se seleccionar o tempo desejado entre 0 e 119 minutos. Se não for seleccionado qualquer valor, o temporizador desactiva-se após 5 segundos.

-Para seleccionar o tempo pretendido, basta pressionar a tecla Mais (16) para aumentar o tempo ou a tecla Menos (15) para o diminuir.

-Uma vez cumprido o tempo programado, ouve-se um aviso sonoro intermitente e o display (8) mostra um "0.00" a piscar. Tanto o "0.00" como o sinal acústico param quando se pressiona qualquer uma das teclas (15), (16) ou (1), ou decorridos 2 minutos.

-Caso esteja activo, ao desligar o Touch Control através da tecla ON/OFF (1), o temporizador autónomo continua com a contagem decrescente.

Temporizador para as zonas de cozedura

-Se, pelo menos, uma zona de cozedura estiver em funcionamento, o temporizador pode ser activado pressionando as teclas (15) e (16) simultaneamente.

-O display do temporizador (8) indica "0.00" e acende-se o símbolo de temporizador (10) correspondente à zona de cozedura em funcionamento que esteja situada mais à esquerda. Neste momento, dispõe-se de 5 segundos para seleccionar o tempo para a zona de cozedura pretendida, por intermédio das teclas Mais (16) e Menos (15). Durante esta operação, todos os comandos deslizantes (3) continuam activados para a selecção do nível de potência das zonas de cozedura.

-Para mudar de um temporizador atribuído a uma zona de cozedura para o temporizador atribuído a outra zona, basta ir pressionando as teclas (15) e (16) simultaneamente e de forma repetida, até que se acenda o símbolo de temporização (10) da zona pretendida.

-Quando terminado o tempo programado, ouve-se um aviso sonoro intermitente e o display (8) mostra um "0.00" a piscar, a zona de cozedura correspondente desliga-se e o display (7) correspondente indica "0" (alternativamente pode indicar "H", caso exista calor residual). Tanto o "0.00" como o sinal acústico param quando se pressiona qualquer uma das teclas (15), (16) ou (1), ou decorridos 2 minutos.

Utilização do temporizador

--O valor de tempo pretendido pode ser seleccionado através das teclas

Mais (16) e Menos (15).

-O tempo máximo que se pode seleccionar é de 1h 59min.

-Para desactivar o temporizador, deve seleccionar-se o valor "0.00", pressionando a tecla Menos (15) repetidamente ou de forma contínua.

Panelas (Fig. 3)

- Se um íman aproximado ao fundo de um recipiente fica atraído, esta já pode ser uma panela adequada à cozedura a indução.

- Preferir também panelas declaradas para a cozedura a indução.

- Panelas com o fundo liso e grosso.

- Um recipiente do mesmo diâmetro que a zona permite aproveitar a máxima potência.

- Uma panela mais pequena reduz a potência mas não causará dispersão de energia. No entanto é desaconselhável a utilização de recipientes com diâmetro inferior a 10 cm.

- Recipientes inox com fundo de diversas camadas ou inox ferífero se evidenciado no fundo: para indução.

- Recipientes em ferro coado, melhor se com o fundo esmaltado para evitar arranhaduras ao plano de vidro-cerâmica.

- São desaconselhadas e não convêm recipientes em vidro, cerâmica, barro, recipientes em alumínio, cobre ou inox não magnético (austenítico).

Manutenção (Fig. 4)

Marcas de papeis de alumínio, resíduos de alimentação salpicadelas de gordura, açúcar ou alimentos fortemente sacaríferos devem ser tirados imediatamente do plano de cozedura com um raspador para evitar possíveis danos à superfície do plano. Realize a limpeza com um produto adequado e papel de cozinha, depois enxágue com água e seque com um pano limpo. Não utilize nunca esponjas ou esfregões abrasivos; evite também o uso de detergentes químicos agressivos, como produtos de limpeza para fornos ou tira-nódoas.

Instruções para o instalador

Instalação

Estas instruções são dedicadas particularmente para o instalador qualificado, para serem utilizadas como guia à instalação, regulação e manutenção, segundo as leis e normas em vigor. As intervenções terão de ser sempre efectuadas quando o aparelho estiver desligado da corrente eléctrica.

Posicionamento (Fig. 5)

O aparelho está previsto para ser encaixado num plano como ilustrado na figura apropriada. Predispor sobre todo o perímetro do plano o produto para lacrar em dotação. É desaconselhável a instalação por cima de um forno, caso contrário, certificar-se que:

- o forno esteja dotado de um sistema de arrefecimento eficaz.
- que não se verifique em nenhum caso passagem de ar quente do forno para o plano.
- prover a passagens de ar como indicado na figura.

Conexão eléctrica (Fig. 6)

Antes de efectuar a conexão eléctrica, será preciso assegurar que:

- as características da instalação sigam o que está indicado sobre a chapa da matriz aplicada no fundo da chapa de cozimento.

- a instalação esteja munida de uma conexão à terra eficaz, segundo as normas e disposições das leis em vigor. A conexão à terra é obrigatória nos termos da lei. No caso que o aparelho não esteja munido de cabo e/ou da relativa tomada, utilize o

material apropriado para absorver o que está indicado na chapa da matriz, para uma devida temperatura de cozimento. O tubo não deverá nunca atingir a temperatura de 50°C acima da temperatura ambiente.

DE

DIESES PRODUKT IST ALS HAUSHALTSGERÄT GEDACHT. FÜR SCHADEN AN SACHEN ODER PERSONEN, DIE AUF FALSCHER INSTALLATION BZW. UNGEEIGNETEN GEBRAUCH ODER MISSBRAUCH ZURÜCKZUFÜHREN SIND, ÜBERNIMMT DER HERSTELLER KEINERLEI VERANTWORTUNG.

Der Hersteller erklärt hiermit, dass dieses Produkt allen wesentlichen Auflagen der EG-Niederspannungsrichtlinie 2014/35/EU bzw. der EMV-Richtlinie 2014/30/EU entspricht.

VORSICHTSMASSNAHMEN

- Während des Betriebs sind magnetisierbare Gegenstände wie Kreditkarten- Disketten- Taschenrechner usw. Fern zu halten.
- Niemals Aluminiumfolie benutzen oder in Aluminium verpackte Produkte direkt auf die Fläche legen; keine Metallgegenstände wie Messer, Gabeln, Löffel und Deckel auf die Kochfläche legen, damit sie nicht heiß werden.
- Beim Kochen mit Töpfen mit Antihafbeschichtung ohne Zugabe von Fett ist die eventuelle Vorwärmzeit auf eine oder zwei Minuten zu beschränken.
- Das Kochen von zum Ansetzen neigenden Lebensmitteln auf kleinster Stufe beginnen um dann, unter häufigem Rühren, auf höhere Stufen zu schalten.
- Nach dem Gebrauch über die vorgesehene Vorrichtung ausschalten (Verminderung bis auf "0"), ohne sich auf den Topfsensor zu verlassen.
- Zur Vermeidung eines Elektroschocks muss das Gerät beim Platzen des Kochfelds sofort vom Netz getrennt werden.
- Das Kochfeld darf nicht mit Dampf gereinigt werden.
- Das Gerät und seine zugänglichen Teile können während des Betriebes heiß werden.

- Es ist darauf zu achten, dass die Heizelemente nicht berührt werden.
- Kinder unter acht Jahren müssen fern gehalten werden, sofern sie nicht ständig unter Aufsicht stehen.
- Dieses Gerät kann von Kindern über acht Jahren und von Personen mit eingeschränkten körperlichen oder psychischen Fähigkeiten oder eingeschränkter Wahrnehmungsfähigkeit oder fehlender Erfahrung und Kenntnis benutzt werden, wenn diese im sicheren Umgang mit dem Gerät angemessen und unter Aufsicht eingewiesen wurden und die damit verbundenen Gefahren verstehen. Kinder dürfen nicht mit dem Gerät spielen. Die vom Benutzer durchzuführende Reinigung und Instandhaltung darf von Kindern nicht ohne Beaufsichtigung durchgeführt werden.
- In Abwesenheit mit Fett oder Öl zu braten kann gefährlich sein, weil Brände entstehen können. Versuchen Sie NIEMALS, einen Brand mit Wasser zu löschen. Schalten Sie das Gerät vielmehr aus und decken Sie die Flammen dann beispielsweise mit einem Deckel oder einem Betttuch ab.
- Der Kochvorgang muss überwacht werden. Ein kurzfristiger Kochvorgang muss ständig überwacht werden.
- Unbeaufsichtigtes Kochen auf dem Kochfeld mit Fett oder Öl kann gefährlich sein und zu einem Brand führen.
- Brandgefahr: auf den Kochfeldern keine Elemente lagern.
- Nur vom Hersteller des Kochgerätes entwickelte oder vom Hersteller in der Gebrauchsanleitung als geeignet bezeichnete Kochfeldschützer oder mit dem Gerät gelieferte Kochfeldschützer verwenden. Die Verwendung ungeeigneter Schützer kann zu Unfällen führen.

Installieren Sie in der festen Verkabelung eine Abschaltvorrichtung mit omnipolarem Trennschalter, der im Falle einer Überspannung der Kategorie III eine vollständige Ab-

schaltung vom Netz nach den gültigen Verkabelungsvorschriften erlaubt.

Die Steckdose oder der allpolige Schalter müssen bei dem installierten Apparat leicht zu erreichen sein.

Dieses Gerät ist nicht für den Gebrauch mit einer externen Zeitschaltuhr oder einem gesonderten Fernbedienungssystem vorgesehen.

Der Hersteller lehnt jede Verantwortung ab falls oben genannte Ausführungen und die üblichen Unfallnormen nicht eingehalten werden.

Falls das Netzkabel beschädigt ist, muss es durch den Hersteller oder seinen technischen Kundendienst oder in jedem Fall durch eine entsprechend qualifizierte Fachkraft ersetzt werden, um jedes Risiko auszuschließen.

Arbeitsweise (Abb. 1)

Es beruht auf den elektromagnetischen Eigenschaften des Großteils der Kochgefäße.

Der Stromkreis steuert den Betrieb der Drosselspule (Induktor), die ein Magnetfeld aufbaut.

Die Wärme wird vom Topf selbst an die Speise übertragen. Der Kochvorgang vollzieht sich wie unten beschrieben.

- Minimaler Verlust (hoher Wirkungsgrad).
- Das Wegnehmen des Topfes (es genügt das Anheben) führt zur Unterbrechung des Systems.
- Das elektronische System erlaubt größte Flexibilität und Genauigkeit in der Regulierung. (Abb. 1)

- 1 Gefäße
- 2 Induktionsstrom
- 3 Magnetfeld
- 4 induktor
- 5 Stromkreis
- 6 Stromzufuhr

Anweisungen für den Benutzer (Abb. 2)

- 1 Ein-/ausschalten (EIN/AUS)
- 2 Einzelne Zone
- 3 Schieberegler
- 4 Anzeige Schieberegler
- 5 Gesamte Zone
- 6 Sicherung
- 7 Display Leistungsstufe
- 8 Display Zeitschaltuhr
- 9 Anzeige doppelte Zone
- 10 Anzeige programmierte Zone 11 Anzeige gesamte Zone
- 12 Anzeige Sicherung aktiviert 13 Temperaturfunktionen
- 14 Anzeige Temperaturfunktionen
- 15 Weniger (Zeitschaltuhr)
- 16 Mehr (Zeitschaltuhr)
- 17 Anzeige unabhängige Zeitschaltuhr

Installation

Alle Operationen hinsichtlich der Installation (elektrischer Anschluß) müssen

vom zugelassenen Fachpersonal gemäß den geltenden Bestimmungen ausgeführt werden.

Für die spezifischen Anweisungen siehe die dem Installateur vorbehaltene Seite.

EIN/AUS-Schalten der Touch Control

Nach Anlegen der Netzspannung initialisiert sich die Steuerung für ca. 1 Sekunde bevor sie betriebsbereit ist. Nach einem Reset leuchten für 1 Sekunde alle Anzeigen und LED's. Nach Ablauf dieser Zeit werden alle Anzeigen und LED's wieder ausgeschaltet, und die Steuerung befindet sich im Stand-by Zustand.

Drücken Sie die EIN/AUS-Taste (1) für eine Sekunde, um das Touchpanel einzuschalten.

Für alle Kochstellen blinkt der Schieberegler (4), bis die gewünschte Funktion ausgewählt wird. Falls irgendeine der Kochstellen heiß ist (hohe Temperatur), erscheint in der Anzeige

(7) ein blinkendes „H“.

Die Elektronik bleibt nach dem Einschalten für 20 Sekunden aktiviert. Findet innerhalb dieser Zeit keine Kochstellen- oder Timeranwahl statt, geht die Elektronik selbständig wieder in den Stand-by Zustand.

Die Steuerung läßt sich nur dann in den Ein-Zustand einschalten, wenn lediglich die EIN/AUS-Taste von der Elektronik als betätigt erkannt wurde. Sollte eine beliebige weitere Taste ebenfalls als betätigt erkannt werden, bleibt die Steuerung im Stand-by-Zustand. Durch Betätigung der EIN/AUS-Taste im EIN-Zustand der Steuerung läßt sich die Touch Control jederzeit wieder ausschalten.

Dies gilt auch dann, wenn die Steuerung verriegelt wurde (Kindersicherung aktiviert).

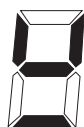
Die EIN/AUS-Taste hat in der Ausschalt-Funktion immer Vorrang.

Automatisches Ausschalten

Die Steuerung schaltet sich aus dem Ein-Zustand nach 20s selbsttätig aus, wenn in dieser Zeit keine Kochstelle aktiviert oder eine Selektatste betätigt wurde.

Einschalten/Ausschalten einer Kochstelle

Topf oder Pfanne auf die gewünschte Kochzone stellen. Ist die Kochzone nicht belegt, wird der Heizbetrieb unterbunden und auf dem Display (7) erscheint das folgende Symbol.



Ist die Touch Control eingeschaltet, kann jede Kochzone durch Drücken des entsprechenden Schiebereglers (3) aktiviert werden. Mit Drücken und einer Gleitbewegung des Fingers auf dem Schieberegler

(3) kann eine Leistungsstufe zwischen 0 und 9 eingestellt werden. Die Leistungsstufe wird am jeweiligen Display (7) angezeigt.

Zum Ausschalten einer Kochzone einfach die Leistungsstufe 0 über den entsprechenden Schieberegler einstellen. Ist die Restwärme einer Kochzone erhöht, zeigt das entsprechende Display (7) ein H an.

Intelligente Gefäßerkennung

Die Steuerung erkennt automatisch, ob Kochgefäße auf den einzelnen Kochstellen vorhanden sind. Wenn ein Kochgefäß erkannt wird, zeigt das Display (7) der entsprechenden Kochzone so lange eine „0“ an, bis die gewünschte Leistungsstufe ausgewählt wird. Falls kein Gefäß erkannt wird, bleibt das Display

(7) ausgeschaltet. Wird ein Gefäß hinzugefügt/weggenommen, dann wird dies von der Steuerung erkannt und die „0“ im Display

(7) der entsprechenden Kochzone wird ein-/ausgeschaltet.

Kochzonen

Die Kochzonen können unterschiedlich kombiniert werden: Einzelne Zone (Abb. 7-A)

Es gibt 4 einzelne quadratische Kochzonen (A, B, C, D), die über den jeweiligen Schieberegler einzeln in Betrieb genommen werden können.

Ungefähre Durchmesser der Topfböden: 12-20 cm

Doppelte Zone (Abb. 7-B)

Es besteht die Möglichkeit, zwei einzelne Kochzonen als eine gemeinsame Zone zu nutzen, die über einen einzigen Schieberegler gesteuert wird. Als doppelte Kochzonen können die Zonen A+B oder C+D kombiniert werden. Dies erfolgt durch gleichzeitiges Drücken auf den Schieberegler

(3) der beiden gewünschten Kochzonen. Daraufhin erscheint das Symbol in der Anzeige (9) der gewählten Zonen. Es bleiben nur der Schieberegler (3) und das Display (7) links in der Touch Control aktiv. Dadurch erhält man eine rechteckige Kochzone, die für rechteckige oder ovale Töpfe besonders geeignet ist.

Ungefähre Durchmesser der Topfböden: 20-25 cm

Gesamte Zone (Abb. 7-C)

Es besteht die Möglichkeit, dass die 4 links liegenden Kochzonen als eine einzige Kochzone (A+B+C+D) mit Steuerung durch einen einzigen Schieberegler funktionieren. Um eine große quadratische Kochzone zu erhalten, Taste (5) drücken. Diese ist besonders für große rechteckige oder runde Töpfe geeignet.

Ungefähre Durchmesser der Topfböden: 30-40 cm

Booster-Funktion

Die Booster-Funktion kann durch Drücken der Taste "P" am rechten Rand des Schiebereglers (3) der gewünschten Kochzone gewählt werden.

Bei dieser Funktionsweise können jeder Kochzonen mit einer über dem Nennwert liegenden Leistung betrieben werden. (Die Zahl der Kochzonen, die gleichzeitig mit Booster-Funktion zum Einsatz kommen können, hängt ab von der diesen zugeführten Leistung, die als solche stets unterhalb der maximalen Leistung des gesamten Kochfelds liegen muss.) Reicht die vorhandene Leistung nicht aus, blinkt drei Sekunden lang die Leistungsanzeige der Kochzone, bei der eine automatische Reduzierung der Leistung erforderlich ist.

Zum Schutz des Kochgeschirrs ist die Betriebszeit der Booster-Funktion auf zehn Minuten beschränkt. Nach dem automatischen Abschalten der Booster-Funktion arbeitet die jeweilige Kochzone weiter auf Leistungsstufe "9". Nach wenigen Minuten kann die Booster-Funktion erneut in Betrieb genommen werden.

Die Booster-Funktion bleibt selbst dann in Betrieb, wenn der Topf oder die Pfanne von der Kochzone genommen wird; auch die Zeituhr zum automatischen Abschalten läuft in diesem Falle weiter.

Die Leistungsverwaltung basiert auf dem Prinzip, wonach die letzte im Zusammenhang mit der Leistung der verschiedenen Bereiche vorgenommene Änderung stets die höchste Priorität hat. Dies bedeutet, dass die vorher für die übrigen Bereiche eingestellten Leistungswerte automatisch reduziert werden können.

Muss bei einer Kochzone die Leistung reduziert werden, blinkt drei Sekunden lang der Anzeiger des Bereichs, dessen Leistung vermindert wird, sodass dem Benutzer vorher noch ein Korrekturzeitraum zur Vornahme einer entsprechenden Änderung zur Verfügung steht.

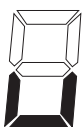
Wird bei der gewählten Kochzone vor Ablauf dieses Korrekturzeitraums eine Änderung vorgenommen, kommt es seitens der Leistungsverwaltung zu einer erneuten Überprüfung der gegebenen Leistungsverhältnisse. Ist in diesem Fall keine Leistungsreduzierung mehr notwendig, wird der Blinkbetrieb eingestellt und auf der entsprechenden Anzeige bleibt die ursprüngliche Leistungsstufe erhalten.

Eine erneute Veränderung der Leistungsverteilung durch den Benutzer bedeutet nicht, dass es bei den Kochzonen, deren Leistung automatisch zurückgenommen wurde, von selbst zu einer Anhebung der Leistung kommt.

Temperaturfunktionen

Es sind drei Temperaturfunktionen verfügbar, die es ermöglichen, eine bestimmte Temperaturstufe für die gewünschte Kochzone auszuwählen. Diese Temperatur wird während der gesamten Zeit konstant beibehalten.

Zum Aktivieren dieser Funktion ist es ausreichend, die Taste (13) der jeweiligen Kochzone zu betätigen. Die Anzeige (14) zeigt das der gewählten Temperaturstufe entsprechende Symbol an und auf dem Display (7) erscheint das folgende Symbol:



Es sind 3 Temperaturstufen verfügbar:

· Stufe 1: 42

Geeignet zum Auftauen oder Schmelzen (z. B. Schokolade).

Einmal die Taste (13) drücken.

· Stufe 2: 70

Zum Aufwärmen oder Warmhalten von Speisen.

Zweimal die Taste (13) drücken.

· Stufe 3: 94

Zum Kochen auf kleiner Flamme. Dreimal die Taste (13) drücken.

Diese Funktion kann aufgehoben werden, indem die Taste (13) wiederholt gedrückt wird, bis das Symbol in der Anzeige (14) verschwindet, bzw. indem eine Leistungsstufe mit dem Schieberegler (3) ausgewählt wird.

Restwärmeanzeige

Der Benutzer soll auf eine gefährliche Berührtemperatur auf der Glaskeramik im Bereich einer Kochstelle hingewiesen werden.

Nach Ausschalten der Kochstelle zeigt die zugehörige Anzeige (7) so lange ein „H“, bis die zugeordnete Kochstellentemperatur rechnerisch unter einem ungefährlichen Niveau liegt.

Automatisches Ausschalten (Betriebszeitbegrenzung)

Die einzelnen Kochzonen haben eine maximale Betriebszeit. Diese maximale Betriebszeit hängt von der ausgewählten Kochstufe ab. Nach Ablauf dieser maximalen Betriebszeit wird die Kochzone automatisch ausgeschaltet.

Jede Änderung am Zustand der Kochzone (Änderung der Kochstufe, etc.) stellt den jeweiligen Zeitzähler wieder auf den Startwert.

Diese Zeitbegrenzung hat Vorrang vor den Betriebszeitbegrenzungen für hohe Kochstufeneinstellungen.

Schutz gegen unbeabsichtigtes Einschalten

Falls die Touch Control einen kontinuierlichen Druck auf eine Taste von über 10 Sekunden feststellt:

- Wenn es sich dabei um die Taste (1) EIN/AUS handelt, blinkt an allen Displays das unten angezeigte Symbol, bis der Druck nachlässt und erneut eine beliebige Taste gedrückt wird.

- Wenn es sich um den Schieberegler handelt, ertönt ein durchgehendes akustisches Signal und am entsprechenden Display (7) blinkt das unten gezeigte Symbol auf. Bleibt der Druck bestehen, schaltet sich die Touch Control nach weiteren 20 Sekunden aus.

Läuft in der Kontrollzone Wasser oder Essen auf das Glas, wird dies möglicherweise als durchgehender Druck auf eine oder mehrere Tasten erkannt.



Wird nach dem EIN-Schalten mittels der Power-Taste nicht innerhalb von 20 s eine Kochstelle aktiviert, so verfällt die Steuerung vom EIN - Zustand wieder in den Stand-By-Modus.

· Die Ein/Aus-Taste (1) hat im eingeschaltetem Zustand Vorrang bei der Ausführung vor allen anderen Tasten, so dass auch bei Mehrfachoder Dauerbetätigung von Tasten die Steuerung jederzeit ausgeschaltet werden kann.

· Im Stand-by Zustand wird eine Dauerbetätigung nicht signalisiert. Allerdings müssen alle Tasten wieder als unbetätigt erkannt werden, bevor die Steuerung wieder eingeschaltet werden kann.

Verriegelung (Kindersicherung)

Durch Betätigen der Blockiertaste (6) bei Bereitschaft oder Betrieb des Herdes werden die Bedienflächen deaktiviert und leuchtet die jeweilige Blockierzustands-LED (12) dauerhaft. Die Steuerung arbeitet weiterhin im eingestellten Modus, dieser kann jedoch mit den Tasten nicht mehr geändert werden. Nur noch die Blockiertaste und die Ein-/Aus-taste (1) sind wirksam. Das heißt, der Herd kann auch in Blockierstellung abgeschaltet werden. Die Blockierzustands-LED (12) geht aus, wenn die Steuerung ausgeschaltet wird. Diese LED geht nach erneutem Einschalten (im Wartemodus 20 Sekunden) wieder an, bis diese Funktion durch erneutes Betätigen der Blockiertaste wieder deaktiviert wird. Die Blockierfunktion kann nur bei eingeschaltetem Gerät aktiviert und deaktiviert werden.

Nach Ablauf der programmierten Zeitschaltuhren können die Alarmmeldungen der jeweiligen Zeitschaltuhr durch Drücken der Knöpfe (15) oder (16) bzw. durch Abschalten der Einheit durch den Knopf (1) bestätigt werden

Eine weitere Betätigung der Blockiertaste im Warte- oder Betriebsmodus gibt die Tastenfelder wieder frei und schaltet die Blockierfunktions-LED aus. Nun können alle Berührungstasten wieder wie üblich verwendet werden.

Automatisches Vorwärmen

Dieser Automatismus vereinfacht den Garvorgang, da während des Garzyklus keine Aufsicht erforderlich ist. Die Funktion bewirkt das Vorwärmen der Kochzone bei maximaler Leistung, um die Kochtemperatur so schnell wie möglich zu erreichen. Nach einer gewissen Zeit kehrt die Leistungsstufe spontan auf den eingestellten Wert zurück.

Einschalten der automatischen Vorwärmfunktion

Am Schieberegler (3) der gewünschten Zone die Leistungsstufe zum Kochen wählen und im Anschluss für 3 Sekunden gedrückt halten.

Am Display (7) erscheint das Symbol „A“ im Wechsel mit der gewählten Leistungsstufe.

Wird nachträglich eine höhere Leistungsstufe gewählt, wird die Vorwärm-Funktion beibehalten und die Zeit der Vorwärmung an die neue Leistungsstufe angepasst.

Wenn jedoch eine niedrigere Leistungsstufe gewählt wird, schaltet sich die Vorwärm-Funktion automatisch aus.

Akustische Rückmeldung (Summer)

Folgende Aktivitäten während des Betriebes der Steuerung werden akustisch über einen Summer rückgemeldet:

- Regulärer Tastendruck durch kurzen Ton.
- Dauerbetätigung von Tasten über eine längere Zeit hinaus (> 10s) durch kontinuierliche Ton.

Funktion Zeitschaltuhr

Die Funktion Zeitschaltuhr erlaubt den Anschluss von bis zu 7 unabhängigen Zeitschaltuhren. Das bedeutet eine Zeitschaltuhr für jede einzelne Kochzone und eine automatische Zeitschaltuhr (unabhängig von den Kochzonen).

Automatische Zeitschaltuhr

-Wenn die Touch Control eingeschaltet und keine Kochzone in Betrieb ist (alle Anzeigen (4) blinken), kann die unabhängige Zeitschaltuhr durch gleichzeitiges Drücken der Tasten (15) und (16) aktiviert werden. Es schaltet sich dann die Anzeige (17) ein. Wenn hingegen auf einer der Zonen die Leistungsstufe von „0“ abweicht, kann die unabhängige Zeitschaltuhr durch wiederholtes gleichzeitiges Drücken der Tasten (15) und (16), bis sich die Anzeige (17) einschaltet, aktiviert werden. Das Display der Zeitschaltuhr (8) zeigt „0.00“ an. Nun kann die gewünschte Zeit zwischen 0 und 119 Minuten gewählt werden. Wird keine Einstellung vorgenommen, deaktiviert sich die Zeitschaltuhr nach 5 Sekunden.

-Die gewünschte Zeit kann durch Drücken der Taste Mehr (16) zum Erhöhen der Zeit oder der Taste Weniger (15) zum Verringern der Zeit ausgewählt werden.

- Nach Ablauf der programmierten Zeit aktiviert sich ein unterbrochenes akustisches Signal und am Display (8) blinkt die Anzeige „0.00“. Sowohl die Anzeige „0.00“ als auch das akustische Signal stoppen, sobald entweder irgendeine der Tasten (15), (16) oder (1) gedrückt wird oder nach Ablauf von zwei Minuten.

- Wird die aktivierte Touch Control über die Taste EIN/AUS 1 ausgeschaltet, setzt die automatische Zeitschaltuhr die Rückwärtszählung fort.

Zeitschaltuhr an den Kochzonen

-Wenn mindestens eine Kochzone eingeschaltet ist, kann die Zeitschaltuhr durch gleichzeitiges Drücken der Tasten (15) und (16) aktiviert werden.

-Das Display der Zeitschaltuhr (8) zeigt „0.00“ an und es leuchtet das Symbol der Zeitschaltuhr (10) der entsprechenden aktivierten Kochzone an, das sich am weitesten links befindet. Ab dann verfügen Sie über fünf Sekunden, um die Zeit für die gewünschte Kochzone mit den Tasten Mehr (16) und Weniger (15) auszuwählen. Währenddessen bleiben alle Schieberegler (3) weiterhin zur Auswahl der Leistungsstufen der Kochzonen aktiviert.

-Um von einer Kochzone zugewiesenen Zeitschaltuhr zu einer Zeitschaltuhr einer anderen Kochzone zu wechseln, müssen die Tasten (15) und (16) gleichzeitig wiederholt betätigt werden, bis das Symbol der Zeitschaltfunktion (10) der gewünschten Zone aufleuchtet.

- Nach Ablauf der programmierten Zeit aktiviert sich ein unterbrochenes akustisches Signal und am Display (8) blinkt die Anzeige „0.00“, die jeweilige Kochzone schaltet sich aus und das entsprechende Display zeigt „0“ an (im Wechsel mit „H“, falls noch Restwärme besteht). Sowohl die Anzeige „0.00“ als auch das akustische Signal stoppen, sobald entweder irgendeine der

Tasten (15), (16) oder (1) gedrückt wird oder nach Ablauf von zwei Minuten.

Benutzung der Zeitschaltuhr

-Die gewünschte Zeit kann durch die Tasten Mehr (16) und Weniger (15) ausgewählt werden.

-Es kann eine Zeit von bis zu maximal 1 Std. 59 Min. ausgewählt werden.

-Zum Abschalten der Zeitschaltuhr muss der Wert „0.00“ durch wiederholtes bzw. dauerhaftes Drücken der Taste Weniger (15) ausgewählt werden.

Kochgefäße (Abb. 3)

- Wird ein Magnet, der an den Boden eines Gefäßes angenähert wird, von diesem angezogen, so ist dies ein zum Induktionskochen geeigneter Topf.

- Vorziehen von Kochgefäßen, die auch für das Induktionskochen ausgewiesen sind,

- Und von Kochgefäßen mit flachem und dickem Boden.

- Ein Topf oder eine Pfanne mit demselben Durchmesser wie die Kochzone erlaubt eine maximale Nutzung der verfügbaren Leistung.

- Ein kleinerer Topf verringert die Leistung, verursacht aber keinen Energieverlust. Es wird trotzdem vom Gebrauch von Gefäßen abgeraten, deren Durchmesser kleiner als 10 cm ist. Empfohlen wird das Anwenden von:

- Rostfreien Gefäßen mit mehrfachbeschichtetem Boden oder aus rostfreiem Ferrit, wenn auf dem Boden angegeben ist: per induction.

- Gußeisernen Gefäßen besser mit emailliertem Boden, um Verkratzungen der Glaskeramikfläche zu vermeiden.

- Es wird abgeraten von Gefäßen aus Glas, Keramik, Terracotta, Aluminium, Kupfer oder nicht magnetischem (austenitischem) rostfreiem Stahl.

Instandhaltung (Abb. 4)

Spuren von Aluminiumfolie, Essensresten, Fettspritzern, Zucker oder stark zuckerhaltigen Speisen müssen sofort mit einem Schaber von der Kochfläche entfernt werden um mögliche Schäden an der Fläche zu vermeiden. Mit einem entsprechenden Reinigungsmittel und Küchenpapier säubern, dann mit klarem Wasser nachspülen und abschließend mit einem Lappen trocken wischen. Keine Putzschwämme oder Scheuerkissen zum Einsatz bringen; abzuraten ist ferner von der Verwendung von starken Chemikalien und Fleckenentfernern.

Anweisungen für den Installateur

Installation

Die angegebenen Anweisungen sind an den zugelassenen Installateur als Richtlinie für die Installation, Regelung und Instandhaltung, gemäß den geltenden Gesetzen und Normen, gerichtet. Die Eingriffe dürfen nur bei ausgeschaltetem Apparat vorgenommen werden.

Aufstellung (Abb. 5)

Das Gerät ist dafür vorgesehen, in eine Arbeitsfläche, wie in der Abbildung dargestellt, eingefügt zu werden. Die gesamte Fläche des Kochgeräts rundherum mit der im Kit befindlichen Dichtungsmasse versiegeln. Es wird von dem Aufbau über einem Ofen abgeraten sonst gegebenenfalls versichern,

- daß der Ofen mit einem wirksamen Kühlsystem ausgestattet ist;

- daß auf keinen Fall heiße Luft vom Ofen in Richtung der Fläche aufsteigt;

- daß Luftdurchlässe, wie in der Abbildung angegeben, vorgesehen werden.

Elektrischer Anschluß (Abb. 6)

Vor dem Anschluß an das elektrische Netz sich davon überzeugen, daß:

- die Eigenschaften der Anlage mit denen auf dem unter der Ofenplatte angebrachten Leistungsschild übereinstimmen;

- die Anlage mit einem wirksamen Erdanschluß gemäß den geltenden Normen und Gesetzbestimmungen versehen ist. Der Erdanschluß ist gemäß Gesetz verbindlich.

Falls der Apparat nicht mit einem Kabel und/oder mit einem entsprechenden Stecker ausgerüstet ist, muß gleichwertiges Material zur Stromentnahme, wie auf dem Leistungsschild angegeben, und für die Arbeitstemperatur verwendet werden. Das Kabel darf an keiner Stelle eine Temperatur von mehr als 50°C über der Raumtemperatur erreichen.



ЦЕЙ ЕЛЕКТРОПРИЛАД РОЗРОБЛЕНИЙ ВИКЛЮЧНО ДЛЯ ПОБУТОВОГО КОРИСТУВАННЯ. ВИРОБНИК НЕ ПОВИНЕН НЕСТИ ЖОДНОЇ ВІДПОВІДАЛЬНОСТІ ЗА БУДЬ-ЯКІ ТРАВМИ АБО ЗБИТКИ, СПРИЧИНЕНІ НЕПРАВИЛЬНОЮ УСТАНОВКОЮ АБО НЕНАЛЕЖНИМ, НЕПРАВИЛЬНИМ КОРИСТУВАННЯМ АБО ЕКСПЛУАТАЦІЄЮ З ПОРУШЕННЯМ ПРАВИЛ.

ВИРОБНИК ЗАЛИШАЄ ЗА СОБОЮ ПРАВО НА ВНЕСЕННЯ ЗМІН, ЩО НЕ ВПЛИВАЮТЬ НА ФУНКЦІОНАЛЬНІ ХАРАКТЕРИСТИКИ ПРИЛАДУ

Виробник заявляє, що цей продукт відповідає усім основним вимогам щодо низьковольтного електроустаткування, які визначені в Директиві 2014/35/EU і електромагнітної сумісності, визначені в Директиві 2014/30/EU.

Заходи обережності

- Тримайте усі об'єкти, які намагнічуються (кредитні картки, гнучкі диски і калькулятори і т.д.), подалі під час користування конфоркою.
- Не використовуйте алюмінієву фольгу і не кладіть продукти харчування, обгорнені в алюмінієву фольгу, безпосередньо на конфорку.
- Не кладіть будь-які металеві предмети: такі, як ножі, виделки, ложки або кришки на поверхню конфорки, тому що вони можуть нагрітись.
- Використовуючи каструлі/сковорідки з антипригарним покриттям, перед тим, як додавати приправи, обмежте час розігрівання однією або двома хвилинами.
- Коли ви готуєте їжу, яка швидко загусає, почніть з нижчої швидкості та поступово збільшуйте її, постійно помішуючи їжу.
- Після користування електроприладом вимкніть його, використовуючи відповідну функцію (перемкніть на «0»), незважаючи на показання датчика температури каструлі/сковорідки.
- Якщо поверхня конфорки розбилась, негайно від'єднайте електроприлад від електромережі, щоб уникнути ризику ураження електричним струмом.
- Не застосовуйте пароочисники для чищення

конфорки.

- Пристрій і його доступні частини можуть нагріватися під час роботи.
- Слід бути обережним, щоб не торкнутися нагрівальних елементів.
- Дітей до 8 років не слід підпускати до пристрою або слід встановити за ними постійний нагляд.
- Цей пристрій дозволяється використовувати дітям від 8 років і старше та особам зі зниженими фізичними і розумовими здібностями, зі зниженою чутливістю чи відсутністю досвіду та знань, якщо вони знаходяться під наглядом або пройшли відповідний інструктаж щодо застосування пристрою у безпечний спосіб, а також, якщо вони розуміють пов'язану з цим небезпеку. Діти не повинні гратися з пристроєм. Діти без нагляду не повинні виконувати чищення і технічне обслуговування пристрою, яке має виконувати користувач.
- Готування із використанням жиру або олії може бути небезпечним, якщо залишити пристрій без нагляду, оскільки це може призвести до виникнення пожежі. НІКОЛИ не намагайтеся загасити вогонь водою. Вимкніть пристрій, після чого накрийте полум'я, наприклад, кришкою або простирадлом.
- Процес приготування має перебувати під наглядом. Кулінарний процес короткого терміну повинен бути постійно контрольований. Приготування їжі без нагляду з жиром або з олією може бути небезпечним і може викликати займання.
- Небезпека виникнення пожежі: не тримайте предмети на поверхні для готування.
- Використовуйте лише оригінальні засоби захисту стільниці виробника, засоби захисту, що вказані в інструкції, або засоби захисту, що входять до комплекту постачання пристрою. Використання невідповідних засобів захисту може призвести до нещасних випадків.
- Забезпечте на пристрої для відключення електроживлення від мережі на встановленому кабелі зазор між замикаючими контактами на всіх полюсах, щоб забезпечити повне відключення у випадку підвищення напруги

у мережі III-ї категорії, відповідно до правил монтажу електропроводки.

Штепсельна вилка або пакетний вимикач повинні бути легкодоступними, коли електроприлад встановлено.

Цей електроприлад не розрахований для використання разом із зовнішнім таймером або окремою дистанційною системою керування. Виробники не повинні нести жодної відповідальності у випадку недотримання вищезазначеного і порушення правил техніки безпеки.

Щоб уникнути всіх ризиків у випадку, якщо кабель живлення пошкоджений, його може замінити тільки кваліфікований електромонтер. Також новий кабель живлення можна замовити у виробника або в авторизованому сервісному центрі.

Принцип роботи (Рис. 1)

Цей електроприлад працює завдяки своїм електромагнітним характеристикам; можна використовувати більшість сковорідок і каструль (мають відповідне маркування).

Електронна схема керує роботою спіралі (індуктора), яка створює магнітне поле.

Їжа, що міститься в каструлі/сковорідці, розігрівається у мірі того, як нагрівається каструля/сковорідка. Індукційний метод нагріву їжі має наступні характеристики.

- Мінімальна дисперсія (висока продуктивність)
- Зона приготування автоматично припиняє свою роботу відразу, як тільки каструля/сковорідка забирається (або піднімається) з конфорки.
- Електронна система забезпечує експлуатаційну гнучкість і точне керування.

(Рис. 1)

- 1 Каструля/сковорідка
- 2 Індукований струм
- 3 Магнітне поле
- 4 Індуктор
- 5 Електронна схема
- 6 Джерело електроживлення

Інструкція для експлуатації (Рис. 2)

- 1 Кнопка "ON/OFF"
- 2 Обрана окрема зона приготування
- 3 Повзунковий регулятор (слайдер)
- 4 Індикатор повзункового регулятора
- 5 Загальна (об'єднана) зона приготування
- 6 Кнопка "Lock" (блокування)
- 7 Дисплей рівня потужності
- 8 Дисплей таймера
- 9 Індикатор подвійної зони
- 10 Індикатор зони із відліком часу
- 11 Індикатор загальної (об'єднаної) зони приготування
- 12 Індикатор блокування
- 13 Функції температури
- 14 Індикатор функцій температури
- 15 Менше (таймер)
- 16 Більше (таймер)
- 17 Індикатор автономного таймера

Установка

Всі роботи щодо монтажу (електричних з'єднань) повинні виконуватись кваліфікованим персоналом відповідно до чинних правил.

Дивіться частину для спеціалістів з установки і монтажу електроустановки для більш точних інструкцій.

Вмикання/вимикання сенсорної панелі за допомогою кнопки on/off

Після того, як почала подаватись напруга мережі, сенсорна панель буде вмикатись приблизно одну секунду перед тим, як її можна буде використовувати.

Всі дисплеї і світлодіодні індикатори спалахують приблизно одну секунду після повернення в вихідне положення. Як тільки цей час сплинув, всі дисплеї і світлодіодні індикатори вимикаються і сенсорна панель переходить у режим очікування.

Натисніть кнопку ON/OFF (1), щоб увімкнути сенсорну панель протягом 1 секунди.

Для всіх зон приготування індикатор повзункового регулятора (4) блимає, чекаючи вибору потрібної функції. У разі роботи однієї із зон приготування (висока температура) на індикаторі (7) з'явиться миготливий символ "H" ("Hot" – гарячий).

Після того, як сенсорна панель увімкнулась, вона буде залишатись активною протягом 20 секунд. Якщо ні зона приготування, ані функція таймера не обрані, сенсорна панель автоматично повернеться в режим очікування.

Сенсорну панель можна увімкнути, тільки натиснувши кнопку вмикання.

Якщо кнопку вмикання натиснуто одночасно з іншими кнопками, не відбувається жодної дії і сенсорна панель залишається в режимі очікування.

Сенсорна панель може бути вимкнена у будь-який час за допомогою кнопки вмикання. Навіть у тому випадку, коли сенсорну панель було заблоковано за допомогою функції забезпечення безпеки дітей.

Для кнопки вмикання пріоритетною функцією є вимикання.

Автоматичне вимикання

Якщо електроприлад увімкнено і він не використовується, сенсорна панель автоматично вимкнеться через 20 секунд.

Вмикання/вимикання зони приготування за допомогою кнопки On/Off

Поставте каструлю/сковорідку на відповідну зону приготування. Якщо каструля/сковорідка знаходиться не на місці, система не активує відповідну зону нагріву і відобразиться наступний символ.



Коли сенсорну панель увімкнено, будь-яка із зон приготування може бути активована шляхом натискання на відповідний повзунковий регулятор (3). Шляхом натискання і ковзання пальцем уздовж повзункового регулятора (3), існує можливість обрати рівень настройки потужності в діапазоні від 0 до 9. Рівень настройки відображається на відповідному дисплеї (7). Для вимкнення зони приготування просто оберіть рівень настройки "0", натиснувши на відповідний повзунковий регулятор. Якщо залишкове тепловиділення від зони приготування високе, на відповідному дисплеї (7) відображається символ "H".

Інтелектуальне виявлення посуду

Система керування автоматично визначає наявність/відсутність посуду для кожної зони приготування. У разі виявлення посуду на дисплеї (7) відповідної зони постійно відображається «0», поки не буде обраний потрібний рівень настройки. Якщо посуд не буде виявлений, дисплей (7) буде залишатися відключеним і на ньому не буде нічого відображатися. У разі установлення/знімання посуду система керування виявляє це й відображає/гасить символ "0" на відповідному дисплеї (7).

Зони приготування

Існує декілька можливих комбінацій зон приготування:



Окрема зона приготування (Рис. 7-А)

У наявності є 4 окремі прямокутні зони приготування (А,В,С,Д), які можна використовувати незалежно одну від одної шляхом застосування відповідного повзункового регулятора для кожної зони приготування.

Приблизні діаметри основ каструль/сковорідок: 12-20 см.

Подвійна зона приготування (Рис. 7-В)

Дві окремі зони приготування також можуть використовуватись разом для утворення єдиної подвійної зони приготування, що контролюється одним повзунковим регулятором. Можна реалізувати такі комбінації зон: А+В або С+Д. Для цього необхідно одночасно натиснути на повзунковий регулятор (3) тих зон, які потрібно об'єднати. Потім на індикаторі (9) обраних зон з'явиться символ. Активними залишаються тільки повзунковий регулятор (3) і дисплей (7), розташовані ліворуч на панелі керування. Таким чином утворюється зона приготування у формі прямокутника, яка ідеально підходить для прямокутних або овальних каструль/сковорідок.

Приблизні діаметри основ каструль/сковорідок: 20-25 см.

Загальна зона приготування (Рис. 7-С)

Є можливість зробити так, щоб усі 4 зони приготування використовувались як єдина зона (А+В+С+Д), керована одним повзунковим регулятором. Натисніть кнопку (5), щоб утворити велику прямокутну зону приготування, яка підходить для великих прямокутних або круглих каструль/сковорідок.

Приблизні діаметри основ каструль/сковорідок: 30-40 см.

Функція підсилення (Бустер)

Функція підсилення може бути обрана шляхом натискання кнопки "P", що знаходиться в крайній правій частині сенсорної панелі (3), для потрібної зони приготування.

За допомогою цієї функції можна забезпечити вище за номінальне електроживлення зон приготування (кількість зон із одночасним підсиленням буде залежати від потужності, що подається у різні зони приготування, і яка завжди має бути меншою за максимальну потужність поверхні). Якщо потрібна зона приготування може активувати функцію підсилення (бустера), відобразиться символ "P".

Час активації функції підсилення обмежується 10 хвилинами, для того, щоб захистити кухонний посуд. Після того, як підсилення вимкнеться автоматично, зона приготування продовжує працювати на рівні настройки "9". Підсилення можна активувати повторно через декілька хвилин.

Якщо каструлю/сковорідку знято із зони приготування під час підсилення, функція підсилення залишається активною і відлік часу відключення продовжується у зворотному напрямку.

Керування споживанням потужності ґрунтується на тому принципі, що остання зміна, яку було внесено в рівень настройки різних зон приготування, має першочерговий пріоритет. Це означає, що рівні настройки, які попередньо були установлені в інших зонах приготування, можуть бути зменшені автоматично.

- Якщо електромагнітна індукція визначає, що потужність будь-якої з зон приготування необхідно зменшити, дисплей для цієї зони спалахує протягом 3 секунд для корекції перед початком внесення зміни.

- Якщо обрана зона повторно регулюється під час періоду корекції, функція керування споживанням потужності повторно аналізує розподілення потужності. Якщо в зменшенні потужності немає необхідності спалахи припиняються і початковий рівень настройки продовжує відображатись на відповідному дисплеї.

- Якщо існує необхідність повторної зміни розподілення потужності користувачем, рівень настройки за жодних обставин не збільшиться автоматично в зонах приготування, у яких він був зменшений автоматично.

Функції температури

Є три функції температури, що дозволяють обрати певний рівень температури для потрібної зони приготування. Ця температура буде залишатися незмінною.

Для активації цієї функції досить натиснути кнопку (13), що відповідає потрібній зоні приготування. На індикаторі (14) з'явиться символ, що відповідає обраному рівню температури, а на дисплеї (7) буде відображатися такий символ:

Є 3 рівні температури: 1-й рівень: 42°

Рекомендується для розморожування й плавлення (наприклад, шоколаду).

Один раз натисніть на кнопку (13). 2-й рівень: 70°

Рекомендується для розігріву їжі або для підтримки її у гарячому стані.

Два рази натисніть на кнопку (13). 3-й рівень: 94°

Рекомендується для кип'ятіння на повільному вогні. Три рази натисніть на кнопку (13).

Для скасування цієї функції потрібно кілька разів натиснути на кнопку (13), поки не зникне символ індикатора (14), або ж обрати рівень настройки за допомогою повзункового регулятора (3).

Індикатор залишкового тепловиділення

Цей індикатор повідомляє користувача, що температура скла навколо зони приготування є надто високою, щоб доторкатись до неї.

Після вимикання зони приготування на відповідному дисплеї (7) буде відображено "H", доки температура в зоні приготування не знизиться до критичного рівня.

Автоматичне відключення (обмеження часу роботи)

Максимальний робочий час визначається для кожної активованої зони приготування. Максимальний час роботи залежить від обраної потужності приготування. Коли максимальний час роботи сплинув, зона приготування вимикається автоматично.

Кожен раз, коли активується режим зони приготування (зміна потужності приготування і т.д.) таймер повертається в вихідне положення. Настройки таймера передують обмеженню часу роботи при настройці потужності приготування.

Захист проти ненавмисного ввімкнення

Якщо натискання на кнопку на сенсорній панелі триває більше 10 секунд:

- Якщо натиснуто кнопку "ON/OFF" (1), на всіх дисплеях спалахує символ, який вказано нижче, доки дотик не припиниться і будь-яка з кнопок не буде натиснута знову.

- Якщо натиснуто повзунковий регулятор, лунає тривалий звуковий сигнал і символ, який вказано нижче, спалахує на відповідному дисплеї. Якщо дотик триває, сенсорна панель вимкнеться після наступних 20 секунд.

Вода або їжа, що потрапила на скло в зоні керування, можуть бути визначені як тривале натискання на одну або більше кнопок.



Якщо жодна із зон приготування не активована протягом 20 секунд після вимикання сенсорного керування, воно повернеться в режим очікування.

· Коли керування увімкнено, кнопка "ON/OFF" (1) вмикається раніше інших кнопок, щоб керування вимкнулось у будь-який час у випадку численого або тривалого натискання на кнопки.

· У режимі очікування натиснуті кнопки не викликають жодного ефекту. У будь-якому випадку, щоб знову увімкнути електронне керування повинно виявити, що жодну кнопку не натиснуто.

Кнопка блокування (функція забезпечення безпеки дітей)

Активація кнопки блокування (6) в режимі очікування або активному режимі заблокує кнопки і світлодіод блокування (12) продовжить світитися. Плита продовжує працювати у відрегульованому режимі, але більше неможливо використовувати будь-які кнопки окрім кнопки блокування або кнопки On/Off (1).

Коли кнопки заблоковані, кнопку On/Off (1) можна вимкнути. Світлодіод кнопки блокування (12) гасне, коли керування вимикається. Світлодіод функції блокування кнопки активується повторно, коли вона увімкнена (в режимі очікування – 20 с), поки вона вимикається повторним натисканням кнопки блокування. Активація/деактивація функції блокування кнопки є неможливою, коли прилад вимкнено. По завершенні відліку запрограмованих таймерів можна підтвердити сигнали відповідного таймера шляхом натискання кнопок (15) / (16) або шляхом відключення пристрою кнопкою (1). Повторна активація блокуючої кнопки

в режимі очікування або активному режимі розблокує кнопки і світлодіод блокування згасне. Всі сенсорні кнопки можуть використовуватись як зазвичай.

Автоматичне розігрівання

Ця функція спрощує процес приготування, тому що немає необхідності контролювати всю тривалість приготування. Функція розігріває зону приготування при максимальній потужності, щоб швидко довести зону приготування до температури системи. Через деякий час рівень потужності повертається до програмованого рівня.

Активация автоматичного розігрівання

У потрібній зоні приготування оберіть рівень потужності для приготування на сенсорній панелі (3) і зачекайте 3 секунди.

Символ "А" змінюється на дисплеї (7) на обраний рівень настройки. Якщо вищий рівень потужності обрано згодом, функція розігрівання підтримується і час розігрівання підлаштовується до нової обраної настройки.

Якщо, з іншого боку, обрано нижчий рівень настройки, функція автоматичного розігрівання скасовується.

Звуковий сигнал (зумер)

Під час користування електроприладом, наступні дії озвучуються зумером:

- Звичайне натискання кнопки – короткий сигнал.
- Кнопки залишаються натиснутими більше 10 секунд – тривалий сигнал.

Функція таймера

Функція таймера дозволяє використовувати максимум до 7 окремих таймерів. А саме, один таймер для кожної окремої зони приготування і один автономний таймер (автономно для зон приготування).

Автономний таймер

-Якщо включене сенсорне керування й не працює жодна зона приготування (усі індикатори (4) мигають), можна активувати автономний таймер шляхом одночасного натискання кнопок (15) і (16); після цього увімкнеться індикатор (17). Якщо ж у якій-небудь із зон рівень настройки відрізняється від "0", автономний таймер можна активувати шляхом одночасного натискання кнопок (15) і (16) кілька разів, поки не увімкнеться індикатор (17). На дисплеї таймера (8) відображається "0.00" і на дисплеї з'являється десяткова кома. Тепер можна обрати необхідний час між 0 і 119 хвилинами. Якщо не обрано жодного значення, таймер буде деактивовано після 5 секунд.

-Щоб вибрати потрібний час, досить натиснути на кнопку (16), щоб збільшити час, або на кнопку (15), щоб зменшити його.

-Після того, як сплинув запрограмований час, активується переривчастий звуковий сигнал і на дисплеї (8) відображається "0.00". Після натискання кожної із кнопок (15), (16), (1) або після 2 хвилин зникає "0.00" і припиняється подача звукового сигналу.

-Якщо таймер активний, коли сенсорна панель вимкнена за допомогою кнопки "ON/OFF" (1), автономний таймер продовжує зворотний відлік часу.

Таймер для зон приготування

-Якщо працює як мінімум одна зона приготування, таймер можна активувати шляхом одночасного натискання кнопок (15) і (16).

-На дисплеї таймера (8) відображається "0.00" і загоряється символ таймера (10), що відповідає працюючій зоні приготування, що розташована ліворуч. Після цього протягом 5 секунд необхідно вибрати час для потрібної зони приготування за допомогою кнопок (16) або (15). При виконанні цієї операції усі повзункові регулятори (3) продовжують залишатися активованими для вибору рівня настройки зон приготування.

-Щоб замінити таймер, призначений одній зоні приготування, на таймер, призначений іншій зоні, досить одночасно кілька разів натиснути кнопки (15) і (16), поки не увімкнеться символ таймера (10) потрібної зони.

-Наприкінці запрограмованого часу активується переривчастий звуковий сигнал і на дисплеї (8) спалахує "0.00". Відповідна зона приготування вимикається і на дисплеї (7) відображається "0" (змінюється на "Н", якщо залишається будь-яке залишкове тепловиділення). Після натискання кожної із кнопок (15), (16), (1) або після 2 хвилин зникає "0.00" і припиняється подача звукового сигналу.

Використання таймера

-Потрібне значення часу можна вибрати за допомогою кнопок (16) і (15).

-Максимальний час, який можна вибрати, становить 1 годину 59 хвилин.

-Щоб відключити таймер, потрібно обрати значення "0.00" шляхом багаторазового або тривалого натискання кнопки (15).

Каструлі / сковорідки (Рис 3)

- Каструля/сковорідка, що притягує магніт, може застосовуватись для індукційного приготування їжі.

- Краще використовувати каструлі/сковорідки, на яких зазначено, що вони підходять для індукційного приготування їжі.

- Каструлі/сковорідки з пласкою і товстою основою.

- Каструля/сковорідка з таким самим діаметром, що й зона приготування, забезпечує використання максимальної потужності.

- Менша каструля/сковорідка зменшує потужність, але не призведе до втрати енергії. У будь-якому випадку, **ми не**

рекомендуємо використовувати каструлі/сковорідки з діаметром менше ніж 10 см.

- Каструлі/сковорідки з нержавіючої сталі з багат шаровими основами або основами з феритної нержавіючої сталі, якщо на основі зазначено: для індукційного приготування.

- Якщо використовуються чавунні каструлі/сковорідки, вони переважно мають дно, вкрите емаллю, щоб запобігти утворенню подряпин на поверхні керамічної конфорки.

- **Наступні типи каструль/сковорідок не підходять для використання:** скляні, керамічні, глиняні, алюмінієві, мідні або з немагнітної (аустенітної) нержавіючої сталі.

Догляд та експлуатація (Рис. 4)

Шматки алюмінієвої фольги або їжі, плями жиру, розсипаний цукор або продукти з високим вмістом цукру необхідно негайно усунути з поверхні для приготування їжі за допомогою лопаточки-шпателя, щоб уникнути подряпин на поверхні конфорки. А потім очистити поверхню за допомогою потрібного чистячого засобу та серветок, промийте водою і витріть за допомогою чистої тканини. Ніколи не застосовуйте абразивні губки або металічні мочалки для чистки кухонного посуду і не використовуйте агресивні хімічні чистячі речовини або плямовивідники.

Інструкції для спеціалістів з установки і монтажу

Установка

Ці інструкції мають використовуватись спеціалістами з установки і монтажу як посібник з монтажу, установки і технічного обслуговування, відповідно з чинними правилами і стандартами. Електроприлад необхідно від'єднати від електричної мережі перед виконанням будь-яких робіт.

Установка (Рис. 5)

Електроприлад розроблено спеціально для вбудовування в стільницю, як показано на малюнку.

Помістіть ущільнюючий матеріал, що входить в комплект поставки, навколо периметра панелі.

Варильна поверхня не повинна бути установлена на поверхні духової шафи, а у випадку, якщо установлена, переконайтесь, що:

- духова шафа обладнана відповідною системою охолодження

- з духової шафи немає витоку теплого повітря у напрямку варильної поверхні.

- є необхідні вентиляційні отвори, як показано на малюнку.

Під час монтажу варильної поверхні не допускається використання силікону або ж клею-герметика.

Електричні з'єднання (Рис. 6)

Перевірте наступне перед монтажем електричних з'єднань:

- чи відповідають характеристики установки тим, що зазначені на таблиці специфікації, яка прикріплена на поверхні конфорки.

- установка заземлюючого з'єднання повинна виконуватись відповідно до чинних правил і законодавства. Заземлення є законодавчою вимогою.

- Якщо в комплект поставки електроприладу не включено кабель або штепсельна вилку, для подачі електричного струму застосуйте матеріали, які відповідають високій потужності цієї варильної поверхні.

Кабель ніколи не повинен нагріватись до температури вище 50 °С відносно температури навколишнього середовища.

PL

PRODUKT TEN ZAPROJEKTOWANY ZOSTAŁ DO UŻYTKU W GOSPODARSTWIE DOMOWYM. PRODUCENT NIE PONOSI ŻADNEJ ODPOWIEDZIALNOŚCI ZA EWENTUALNE SZKODY RZECZOWE I OSOBOWE POWSTAŁE WSKUTEK JEGO NIEPRAWIDŁOWEJ INSTALACJI ORAZ NIEWŁAŚCIWEGO, BŁĘDNEGO LUB NIEUZASADNIIONEGO UŻYTKOWANIA.

Producent oświadcza, że niniejszy produkt spełnia wszystkie podstawowe wymagania dotyczące niskonapięciowego sprzętu elektrycznego zawarte w dyrektywie 2014/35/EU oraz kompatybilności elektromagnetycznej zgodnie z dyrektywą 2014/30/EU.

Wskazówki dotyczące bezpieczeństwa

- W czasie działania urządzenia powinniśmy usunąć z jego bezpośredniego otoczenia wszelkie przedmioty, które mogą ulec namagnetyzowaniu, takie jak karty kredytowe, płyty CD, kalkulatory, itp.
- Nie należy umieszczać na powierzchni płyty folii aluminiowej ani też zawiniętych w nią produktów.
- Na płycie nie powinno się pozostawiać żadnych przedmiotów metalowych, takich jak noże, widelce, łyżki czy pokrywki, ze względu na ryzyko ich nadmiernego rozgrzania.
- W czasie gotowania przy użyciu naczynia o nieprzywierającym dnie, bez dodanych przypraw, należy skrócić czas wstępnego grzania do 1-2 minut.
- W przypadku potraw, które łatwo przywierają do dna, gotowanie rozpoczynamy przy minimalnej mocy,

- po czym stopniowo ją zwiększamy, mieszając cały czas zawartość naczynia.
- Po zakończeniu użytkowania danego pola grzejnego wskazane jest jego wyłączenie (obniżenie mocy do "0"). W tym przypadku nie powinniśmy liczyć na automatyczne wyłączenie w wyniku zadziałania wykrywacza naczyń.
- W przypadku pęknięcia płyty kuchennej należy natychmiast wyłączyć urządzenie z sieci w celu uniknięcia ryzyka porażenia elektrycznego.
- Zabrania się czyszczenia płyty kuchennej przy użyciu jakichkolwiek oczyszczaczy parowych.
- Urządzenie i jego łatwo dostępne dla użytkownika części mogą się rozgrzewać podczas działania.
- Należy uważać, aby nie dotknąć elementów grzejnych.
- Dzieci w wieku poniżej 8 lat nie powinny zbliżać się do urządzenia z wyjątkiem sytuacji, gdy znajdują się pod stałym nadzorem.
- To urządzenie może być używane przez dzieci w wieku 8 lat i powyżej oraz przez osoby o ograniczonych zdolnościach fizycznych, sensorycznych lub umysłowych, lub nie posiadające odpowiedniego doświadczenia i wiedzy pod warunkiem, że odbywa się to pod nadzorem lub że osoby te zostały odpowiednio przeszkolone w zakresie bezpiecznego użytkowania urządzenia i rozumieją związane z tym ryzyko. Nie należy pozwalać dzieciom na zabawę urządzeniem. Czyszczenie i konserwacja wykonywane przez użytkownika nie powinny być zlecane dzieciom, jeśli nie zapewni się odpowiedniego nadzoru.
- Gotowanie z użyciem tłuszczów lub oleju może być niebezpieczne, gdy jest wykonywane bez nadzoru, gdyż może dojść do zapłonu. NIGDY nie należy próbować gasić ognia za pomocą wody. Należy wyłączyć urządzenie i nakryć płomień, na przykład, pokrywką lub dużą ścierką.
- Proces gotowania musi być

nadzorowany. Krótki proces gotowania musi być nadzorowany nieustannie.

- Gotowanie bez nadzoru na płycie grzejnej na tłuszczu lub oleju może być niebezpieczne oraz może spowodować pożar.
- Ryzyko zapłonu: nie gromadzić przedmiotów na powierzchni służącej do gotowania.
- Używać wyłącznie elementów zabezpieczających kuchenkę zaprojektowanych przez producenta kuchenki lub wskazanych przez producenta jako odpowiednie w instrukcji, lub elementów zabezpieczających kuchenkę wbudowanych w urządzenie. Użycie nieodpowiednich elementów zabezpieczających może spowodować wypadek.

Wprowadź do elektrycznej instalacji stałej medium odłączające urządzenie od sieci elektrycznej, posiadające oddzielenie styków na wszystkich biegunach, które umożliwia pełne odłączenie w przypadku przepięcia kategorii III, zgodnie z zasadami prowadzenia przewodów instalacji elektrycznej.

Należy zapewnić łatwy dostęp do wtyczki lub przełącznika wielobiegunowego po zamontowaniu urządzenia.

Urządzenie nie jest przystosowane do użytku przez zewnętrzny wyłącznik czasowy lub system zdalnego sterowania.

Producent zrzeka się wszelkiej odpowiedzialności w przypadku nieprzestrzegania powyższych zaleceń i przyjętych powszechnie norm bezpieczeństwa.

W celu uniknięcia potencjalnego zagrożenia, uszkodzony przewód zasilający powinien zostać wymieniony bezopornym przez niego punktem serwisowym lub przez posiadającego odpowiednią kwalifikację technika.

Zasada działania płyty indukcyjnej (Rys. 1)

Gotowanie na płycie indukcyjnej jest możliwe dzięki wykorzystaniu właściwości elektromagnetycznych większości naczyń kuchennych.

Umieszczona pod płytą specjalna cewka indukcyjna (induktor) wytwarza w obwodzie elektrycznym pole elektromagnetyczne, które podgrzewa podstawę naczynia.

Proces gotowania charakteryzuje się następującymi cechami:

- Minimalne rozproszenie energii (wysoka wydajność)
- Usunięcie naczynia (a nawet jego nieznaczne uniesienie) prowadzi do automatycznego wyłączenia pola grzejnego.
- Elektroniczny układ sterujący zapewnia maksymalną elastyczność obsługi i komfort regulacji.

(Rys. 1)

1. naczynie
2. prąd indukcyjny
3. pole magnetyczne
4. induktor
5. obwód elektryczny
6. źródło zasilania

Instrukcja obsługi (Rys. 2)

Układ sterujący

- 1 ON / OFF (Wł./Wył.)
- 2 Pole pojedyncze
- 3 Panel sterowania elektronicznego
- 4 Wskaźnik panel sterowania elektronicznego
- 5 Pole całkowite
- 6 Blokada
- 7 Wyświetlacz poziomu mocy
- 8 Wyświetlacz minutnika
- 9 Wskaźnik pola kombinowanego
- 10 Wskaźnik pola z ustawionym minutnikiem
- 11 Wskaźnik pola całkowitego
- 12 Wskaźnik włączonej blokady
- 13 Funkcje temperatury
- 14 Wskaźnik funkcji temperatury
- 15 Mniej (Minutnik)
- 16 Więcej (Minutnik)
- 17 Wskaźnik niezależnego minutnika

Instalacja

Wszelkie czynności instalacyjne (podłączenie elektryczne) powinny zostać przeprowadzone przez wykwalifikowanego technika zgodnie z obowiązującymi przepisami.

Szczegółowe informacje na ten temat zamieszczono we wskazówkach dla instalatora.

Uruchomienie/wyłączenie układu sterującego Touch Control

Płyta grzejna jest gotowa do pracy po upływie około sekundy od momentu podłączenia jej do sieci elektrycznej.

Po zresetowaniu, wszystkie wskaźniki i diody LED pulsują przez mniej więcej przez sekundę, a następnie gasną i układ sterujący automatycznie przechodzi w tryb oczekiwania.

Naciśnij przycisk ON/OFF (1) (włącz/wyłącz) aby włączyć sterowanie dotykowe.

W przypadku wszystkich pól grzejnych, wskaźnik panelu sterowania (4) pali się światłem przerywanym w oczekiwaniu na wybór odpowiedniej funkcji. Jeżeli pole grzejne pozostaje rozgrzane (wysoka temperatura), na wskaźniku (7) pojawi się migające "H".

Po uruchomieniu, układ sterujący pozostaje włączony przez 20 sekund. Jeżeli w tym czasie nie wybrano żadnego pola grzejnego ani też nie zaprogramowano zegara, układ Touch Control automatycznie wraca do trybu oczekiwania.

Uruchomienie układu sterującego jest możliwe wyłącznie za pomocą przełącznika zasilania.

Jeżeli jednocześnie naciśnięty zostanie inny przycisk, próba uruchomienia zostanie zignorowana i układ sterujący pozostanie w trybie oczekiwania.

Układ sterujący można wyłączyć w dowolnym momencie, wciskając przełącznik zasilania. Zostanie on wyłączony także w przypadku czynnej blokady.

Wyłączenie płyty za pomocą przełącznika zasilania ma pierwszeństwo w stosunku do innych funkcji.

Automatyczne wyłączenie płyty

Czynny układ sterujący wyłącza się samoczynnie po 20 sekundach braku aktywności.

Włączenie/Wyłączenie pola grzejnego

Przed włączeniem wybranego pola grzejnego, umieszczamy na nim naczynie do gotowania. Bez naczynia pole nie może zostać włączone. Jego brak sygnalizowany jest na wskaźniku (7) pojawieniem się następującego wskazania:



Gdy Panel dotykowy jest włączony, dowolne pole grzejne może być aktywowane przez naciśnięcie odpowiadającego mu panelu sterowania (3). Naciśnięcie i przesunięcie palcem po panelu sterowania (3) umożliwi wybór poziomu ustawień z zakresu od 0 do 9. Poziom ustawień zostanie wyświetlony na odpowiadającym mu wyświetlaczu (7). Aby wyłączyć pole grzejne, należy wybrać poziom ustawień 0, naciskając odpowiadający mu panel sterowania. Jeśli temperatura pola grzejnego nadal jest wysoka, odpowiadający mu wyświetlacz (7) pokaże "H".

Inteligentne wykrywanie naczyń

Układ sterujący automatycznie wykrywa w każdym polu grzejnym obecność/brak naczyń. W przypadku wykrycia naczyń, wyświetlacz (7) odpowiedniego pola grzejnego będzie pokazywał bez przerwy "0", do momentu wybraniażądanego poziomu mocy. Jeśli nie zostanie wykryte naczynie, wyświetlacz (7) pozostanie zgaszony i nie będzie

wyświetlał żadnych komunikatów. Jeśli doda/usunie się naczynie, układ sterujący to wykryje i zapali/zgasi "0" na odpowiednim wyświetlaczu (7).

Pola grzejne

Istnieje kilka możliwych kombinacji korzystania z pól grzejnych: Pojedyncze pole (Rys. 7-A)

Kuchinka jest wyposażona w 4 kwadratowe pola grzejne (A, B, C, D), z których można korzystać oddzielnie, używając paneli sterowania odpowiadających każdemu z pól.

Przekątna podstawy naczynia powinna wynosić ok: 12-20 cm

Podwójne pole (Rys. 7-B)

Można korzystać także z dwóch pojedynczych pól grzejnych, które tworzą razem pojedyncze pole sterowane przez jeden panel. Możliwe kombinacje pól grzejnych to: A+B lub C+D. Kombinacje uzyskuje się poprzez jednoczesne naciśnięcie na panel sterowania (3) dwóch pól grzejnych, które zamierza się połączyć. Następnie pojawi się symbol na wskaźniku (9) wybranych pól grzejnych. Pozostaną włączone tylko panel sterowania (3) i wyświetlacz (7), położone najbardziej na lewo na panelu sterowania. Dzięki temu można uzyskać prostokątne pole grzejne, dopasowane szczególnie do naczyń w kształcie prostokąta lub owalu.

Przekątna podstawy naczynia powinna wynosić ok: 20-25 cm

Całkowite pole (Rys. 7-C)

Istnieje opcja, w której 4 pola grzejne położone najbardziej na lewo mogą działać jako jedno (A+B+C+D), sterowane przez jeden panel sterowania. Należy nacisnąć przycisk (5), aby korzystać z dużego kwadratowego pola grzejnego, dopasowanego do dużych kwadratowych lub okrągłych naczyń.

Przekątna podstawy naczynia powinna wynosić ok: 30-40 cm

Funkcja intensywnej mocy grzejnej Booster

Możliwe jest włączenie funkcji wspomaganie przez naciśnięcie „P” z prawej strony panelu sterowania elektronicznego (3) dla wybranego pola grzewczego.

Funkcja ta umożliwia uzyskanie większej w stosunku do nominalnej mocy pól grzejnych (liczba pól jednocześnie objętych funkcją Booster zależy od mocy dostarczonej do każdego z nich, nie może jednak przekraczać dopuszczalnej mocy płyty). Jeżeli istnieje możliwość zastosowania funkcji Booster w odniesieniu do danego pola grzejnego, na jego wskaźniku pojawi się litera "P".

Czas działania funkcji Booster został ograniczony do 10 minut w celu ochrony stosowanych przyrządów kuchennych. Po samoczynnym wyłączeniu funkcji, moc pola grzejnego wraca do poziomu "9". Po upływie kilku minut, istnieje możliwość ponownego jej włączenia.

W przypadku usunięcia naczynia z pola grzejnego, funkcja Booster pozostaje czynna aż do przewidzianego momentu jej automatycznego wyłączenia.

Zgodnie z zasadami zarządzania mocą pól grzejnych, ostatnia regulacja mocy traktowana jest priorytetowo. Oznacza to, że wcześniejsze ustawienia pozostałych pól mogą w jej wyniku automatycznie ulec zmniejszeniu.

- W razie konieczności zmniejszenia mocy danego pola, odpowiednie wskazanie wartości mocy pulsuje przez 3 sekundy, co daje możliwość skorygowania ustawienia zanim nastąpi jej automatyczne zmniejszenie.

- Jeżeli w przewidzianym czasie zmienimy wartość nastawy wybranego pola grzejnego, sterownik mocy ponownie przeanalizuje jej dystrybucję. W przypadku gdyby dalsza redukcja nie była konieczna, wskaźnik mocy natychmiast przestanie pulsować, ukazując pierwotną wartość nastawy.

- W razie ponownego wprowadzenia zmian przez użytkownika, w żadnym wypadku nie dojdzie do samoczynnego podwyższenia mocy grzejnej w odniesieniu do tych pól, których wartość została uprzednio automatycznie zmniejszona.

Funkcje temperatury

Dostępne są trzy funkcje temperatury, które pozwalają wybrać określony poziom temperatury dlażądanego pola grzejnego. Wybrana temperatura będzie się utrzymywała niezmiennie przez cały czas.

Aby włączyć tę funkcję, wystarczy nacisnąć przycisk (13) odpowiadającyżądanemu polu grzejnemu. Wskaźnik (14) pokaże symbol odpowiadający wybranemu poziomowi temperatury, a na wyświetlaczu (7) pokaże się następujący symbol:



Dostępne są 3 poziomy temperatury:

· Poziom 1: 42°

Zalecany do rozmrażania lub topienia (czekolady, na przykład).

Nacisnąć jeden raz przycisk (13).

· Poziom 2: 70°

Zalecane do podgrzewania potrawy lub do podtrzymywania temperatury.

Nacisnąć dwa razy przycisk (13).

· Poziom 3: 94°

Zalecane do gotowania na wolnym ogniu. Nacisnąć trzy razy przycisk (13).

Aby skasować tę funkcję, należy nacisnąć kilkakrotnie przycisk (13), aż zniknie symbol na wskaźniku (14) lub wybrać poziom mocy za pomocą panelu sterowania (3).

Wskazanie ciepła resztkowego

Informuje użytkownika o tym, że temperatura płyty może stanowić zagrożenie w razie dotknięcia pola grzejnego.

Po wyłączeniu danego pola grzejnego, na wskaźniku (7) wyświetlana jest litera "H" aż do opadnięcia temperatury poniżej poziomu krytycznego.

Funkcja automatycznego wyłączenia (limit czasu pracy)

Maksymalny czas pracy jest określony dla każdego uruchomionego pola grzejnego. Maksymalny czas pracy zależy od wybranej mocy grzejnej. Po upływie maksymalnego czasu pracy, pole grzejne automatycznie się wyłączy.

Każdorazowo podczas aktywacji trybu pola grzejnego (zmiana mocy grzejnej itp.), minutnik powraca do początkowych ustawień. Ustawienia minutnika mają pierwszeństwo przed limitami czasu pracy podczas dostosowywania mocy grzejnej.

Zabezpieczenie przed przypadkowym włączeniem

Jeśli na Panelu dotykowym dowolny przycisk będzie naciskany dłużej niż 10 sekund:

- W przypadku przycisku ON/OFF (Wł./Wył.) (1) pokazany poniżej symbol będzie migać na wszystkich wyświetlaczach do momentu zwolnienia przycisku lub ponownego przyciśnięcia dowolnego innego przycisku.

- W przypadku panelu sterowania elektronicznego będzie słychać ciągły dźwięk, a pokazany poniżej symbol będzie migać na odpowiadającym panelowi wyświetlaczu (7). Jeśli dowolny przycisk nadal będzie przyciskany, po kolejnych 20 sekundach panel dotykowy wyłączy się. Rozlana woda lub pożywienie na szklanej płycie obszaru sterowania mogą zostać odczytane jako ciągłe naciskanie jednego lub więcej przycisków.



Jeśli w 20 sekund po uruchomieniu układu sterującego nie włączymyżądanego pola grzejnego, Touch Control automatycznie przejdzie w tryb oczekiwania.

· Przy włączonym układzie sterującym, przełącznik zasilania ma pierwszeństwo w stosunku do wszystkich innych funkcji. Oznacza to, że jego wciśnięcie powoduje bezwarunkowe wyłączenie płyty, nawet w przypadku naciśnięcia i przytrzymania razem z nim innych przycisków.

· W trybie oczekiwania równoczesne wciśnięcie kilku przycisków jest ignorowane. Przed ponownym włączeniem układu sterującego należy zwolnić wszystkie wciśnięte przyciski.

Przycisk blokady (zabezpieczenie przed dziećmi)

Włączenie przycisku blokady (6) w trybie czuwania lub gdy urządzenie jest włączone spowoduje zablokowanie wszystkich przycisków. Włączenie blokady sygnalizuje zapalona dioda LED (12). W takim przypadku należy przestrzegać czasu aktywacji przycisku blokady.

Płyta grzejna działa w dostosowanym trybie. Wszystkie przyciski są zablokowane, oprócz przycisku On/Off (Wł./Wył.) blokady (1). Gdy przyciski są zablokowane, przycisk On/Off (Wł./Wył.) blokady (1) może być wyłączony. Dioda LED przycisku blokady (12) gaśnie, gdy blokada zostanie wyłączona. Dioda LED funkcji przycisku blokady zaświeci się ponownie, gdy przycisk blokady zostanie włączony (w trybie czuwania 20 s), aż do wyłączenia przez wielokrotne naciskanie przycisku blokady.

Włączenie/wyłączenie funkcji przycisku blokady nie jest możliwe, gdy urządzenie jest wyłączone. Po upływie zaprogramowanego czasu, sygnały alarmowe odpowiedniego minutnika mogą zostać zatwierdzone przez naciśnięcie przycisków (15) lub (16), lub też przez wyłączenie urządzenia za pomocą przycisku (1). Wielokrotna aktywacja przycisku blokady w trybie czuwania lub gdy urządzenie jest włączone, spowoduje

odblokowanie wszystkich przycisków, a dioda LED zgaśnie. Korzystanie w normalny sposób ze wszystkich przycisków jest teraz możliwe.

Funkcja automatycznego nagrzewania

Umożliwia przeprowadzenie procesu gotowania w pełni automatycznie, bez konieczności naszego udziału w jakiegokolwiek formie. Po włączeniu funkcji uwalniana jest maksymalna moc użytkowa danego pola grzejnego, a po osiągnięciu stanu wrzenia potrawy, następuje jej zmniejszenie do poziomu wybranego wcześniej przez użytkownika.

Rozpoczęcie automatycznego nagrzewania

Należy wybrać poziom ustawień wybranego pola grzejnego na panelu sterowania elektronicznego (3) i przytrzymać przez 3 sekundy. Na wyświetlaczu (7) zamiast symbolu „A” wyświetli się wybrany poziom ustawień.

Jeśli następnie zostanie wybrany wyższy poziom ustawień, funkcja podgrzewania nadal będzie aktywna, a czas podgrzewania zostanie dostosowany do nowego ustawienia.

Jeśli zostanie wybrany niższy poziom mocy, automatyczne włączanie funkcji podgrzewania zostanie anulowane.

Sygnal dźwiękowy (brzęczyk)

Następujące operacje sygnalizowane są za pomocą sygnałów dźwiękowych:

- Normalne wciśnięcie przycisku - krótki sygnał dźwiękowy.
- Przytrzymanie wciśniętego przycisku dłużej niż przez 10 sekund - długi przerywany sygnał dźwiękowy.

Funkcja minutnika

Funkcja minutnika umożliwia ustawienie do 7 oddzielnych minutników. Jeden minutnik dla każdego pojedynczego pola grzejnego oraz jeden niezależny minutnik (działający niezależnie od pól grzejnych).

Niezależny minutnik

-Jeśli układ sterujący touch control jest włączony i nie działa żadne pole grzejne (wszystkie wskaźniki (4) migają), można włączyć niezależny minutnik przez jednoczesne naciśnięcie przycisków (15) i (16); wówczas zapali się wskaźnik (17). Jeśli przeciwnie, w którymkolwiek z pól grzejnych poziom mocy jest różny od „0”, niezależny minutnik można włączyć poprzez kilkakrotne jednoczesne naciśnięcie przycisków (15) i (16), aż zapali się wskaźnik (17). Na wyświetlaczu minutnika (8) wyświetli się „0.00”, a przecinek dziesiętny zostanie podświetlony. Teraz możliwe jest wybranie żądanego czasu z zakresu od 0 do 119 minut. Jeśli żadna wartość nie zostanie wybrana, minutnik zostanie wyłączony po 5 sekundach.

-Aby wybrać żądany czas, wystarczy nacisnąć przycisk Więcej (16), aby wydłużyć czas, lub przycisk Mniej (15), aby go skrócić.

-Po upływie zaprogramowanego czasu będzie słychać przerywany dźwięk, a na wyświetlaczu (8) będzie migać „0.00”. Zarówno komunikat „0.00” jak i sygnał dźwiękowy ustają po naciśnięciu któregośkolwiek z przycisków: (15), (16) lub (1), lub po upływie 2 minut.

-Odliczanie minutnika będzie kontynuowane, jeśli jest on włączony, a Panel dotykowy zostanie wyłączony przez naciśnięcie przycisku ON/OFF (Wł./Wyt.) (1).

Minutnik dla pól grzejnych

-Jeśli włączone jest co najmniej jedno pole grzejne, minutnik może zostać uruchomiony przez jednoczesne naciśnięcie przycisków (15) i (16).

-Na wyświetlaczu minutnika (8) pokaże się „0.00” i zapali się symbol minutnika (10) odpowiadający włączonemu polu grzejnemu, znajdującemu się najdalej po lewej stronie. W tym momencie, na wybranie czasu dla określonego pola grzejnego za pomocą przycisków Więcej (16) i Mniej (15) przeznaczone jest 5 sekund. Podczas wykonywania tej czynności, wszystkie panele sterowania (3) pozostają włączone w celu wyboru poziomu mocy pól grzejnych.

-Aby przejść od minutnika przypisanego jednemu polu grzejnemu do minutnika przypisanego innemu polu grzejnemu, wystarczy kolejno naciskać jednocześnie przyciski (15) i (16), do momentu gdy zapali się symbol minutnika (10) żądanego pola.

- Po upływie zaprogramowanego czasu, słychać będzie przerywany sygnał, a na wyświetlaczu (8) będzie migać „00”, odpowiadające pole grzejne zostanie wyłączone, a na wyświetlaczu (7) pojawi się „0” (lub „H”, jeśli temperatura pola nadal jest wysoka). Zarówno komunikat „0.00” jak i sygnał dźwiękowy ustają po naciśnięciu któregośkolwiek z przycisków: (15), (16) lub (1), lub po upływie 2 minut.

Korzystanie z minutnika

-Żądany okres czasu można wybrać za pomocą przycisków Więcej (16) i Mniej (15).

-Maksymalny okres czasu, który można ustawić wynosi 1h 59min.

-Aby wyłączyć minutnik, należy wybrać wartość „0.00”, naciskając przycisk Mniej (15) kilkakrotnie lub w sposób ciągły.

Naczynia do gotowania (Rys. 3)

- Aby sprawdzić, czy dane naczynie nadaje się do użytku na płycie indukcyjnej, należy przyłożyć do jego dna magnes. Jeśli jest on przyciągany, oznacza to, że naczynie wykazuje właściwości

ferromagnetyczne i można w nim gotować na płycie.

- Wskazane jest stosowanie naczyń specjalnie przeznaczonych do gotowania indukcyjnego, zgodnie z oświadczeniem producenta.

- Powinniśmy używać naczyń o płaskich i grubych dnach. Stosowanie takiej samej średnicy naczynia i pola grzejnego zapewnia maksymalną energooszczędność.

- Naczynie o mniejszej od pola grzejnego średnicy jest mniej energooszczędne, nie powoduje jednak rozproszenia energii. Niewskazane jest używanie naczyń o średnicy dna poniżej 10 cm.

- Zaleca się stosowanie naczyń wykonanych ze stali nierdzewnej, wyposażonych w dno wielowarstwowe oraz ze stali ferromagnetycznej, jeżeli posiadają na dnie napis, że nadają się do gotowania indukcyjnego.

- W przypadku naczyń żeliwnych, ich spódnią część powinna być emaliowana, aby uniknąć ryzyka zarysowania płyty ceramicznej.

- Nie należy stosować naczyń wykonanych ze szkła, materiałów ceramicznych, wypalanej gliny, aluminium, miedzi i ze stali nierdzewnej nie ferromagnetycznej (austenitycznej).

Konserwacja (Rys. 4)

Strzępy folii aluminiowej, resztki potraw, plamy z tłuszczu i cukru oraz potraw z dużą zawartością cukru powinny zostać natychmiast usunięte z płyty grzejnej za pomocą skrobaczki ze względu na ryzyko uszkodzenia jej powierzchni. Po ich zeszkobaniu, płytę przemywamy odpowiednim preparatem chemicznym i przecieramy papierem do użytku kuchennego, a następnie splukujemy wodą i wycieramy do sucha czystą szmatką. W żadnym wypadku nie powinniśmy używać gąbek ani myjek o właściwościach ściernych. Należy także unikać stosowania silnie działających detergentów i środków do wywabiania plam.

Wskazówki dla instalatora

Instalacja

Niniejsza instrukcja przeznaczona jest dla wykwalifikowanego technika, który ma przeprowadzić instalację, regulację i konserwację urządzenia. Została ona opracowana zgodnie z obowiązującymi przepisami prawnymi i normami technicznymi. Wszystkie powyższe czynności należy wykonać po uprzednim wyłączeniu urządzenia z sieci.

Ustawienie (Rys. 5)

Niniejsze urządzenie przeznaczone jest do zabudowy zgodnie z ukazaniem na rysunku schematem. Dołączoną do zestawu uszczelkę umieszczamy na krawędzi płyty.

Niewskazana jest instalacja urządzenia powyżej piekarnika. Gdyby okazało się to konieczne, należy wcześniej upewnić się, że:

- piekarnik posiada odpowiedni system chłodzenia.
- nie ma żadnych nieszczelności, przez które gorące powietrze mogłoby się przedostawać z piekarnika do płyty.
- urządzenia zostały wyposażone w odpowiednie otwory wentylacyjne, tak jak to zostało ukazane na rysunku.

Podłączenie elektryczne (Rys. 6)

Przed podłączeniem urządzenia do sieci elektrycznej, należy upewnić się, że:

- warunki instalacyjne pomieszczenia odpowiadają danym technicznym figurującym na tabliczce znamionowej znajdującej się na spodniej stronie płyty;
- sieć elektryczna wyposażona jest w odpowiednie uziemienie wykonane zgodnie z obowiązującymi normami technicznymi i przepisami ustawowymi. Uziemienie jest koniecznym, wymaganym przez prawo warunkiem prawidłowej instalacji.

Jeżeli w wyposażeniu urządzenia brakuje przewodu sieciowego i/ lub wtyczki, należy zastosować materiał odpowiadający danym technicznym figurującym na tabliczce znamionowej, biorąc pod uwagę przewidywaną temperaturę pracy. W adnym wypadku temperatura przewodu przył oczeniowego nie może przekroczyć 50°C w stosunku do temperatury otoczenia.

Офіційний представник Günter & Hauer в Україні

www.gunter-hauer.ua
info@gunter-hauer.ua

Служба інформаційної підтримки на території України

0 800 60 44 69